



## Кратко о KEMPER

Оборудование для вытяжки и охрана труда

[www.kemper.eu](http://www.kemper.eu)

**KEMPER®**

# KEMPER®

## VacuFil 125

Для продолжительного режима работы с автоматическим регулированием производительности вытяжки



**Отличительные особенности:**

- » Автоматическое регулирование производительности вытяжки
- » Выбор горелки с сенсорного дисплея
- » Удаленное управление парком машин и их техобслуживание с помощью облачной системы **KEMPER-Connect**
- » Продолжительный режим работы благодаря автоматической очистке фильтра
- » Надежная конструкция с компрессором с боковым каналом

Высоковакуумное вытяжное устройство **VacuFil 125** для больших объемов сварочного дыма и пыли благодаря автоматической очистке фильтра является оптимальным для продолжительного использования систем вытяжки с интегрированной сварочной горелкой. Компрессор с боковым каналом для создания вакуума надежно обеспечивает необходимую производительность при промышленном применении. Автоматическое регулирование мощности вытяжки обеспечивает оптимальный отвод образующихся газов для самых разных видов горелок.

» Продолжение см. на стр. 12

# »» Содержание



4 Мобильные устройства



10 Высоковакуумные вытяжные устройства



14 Стационарные устройства



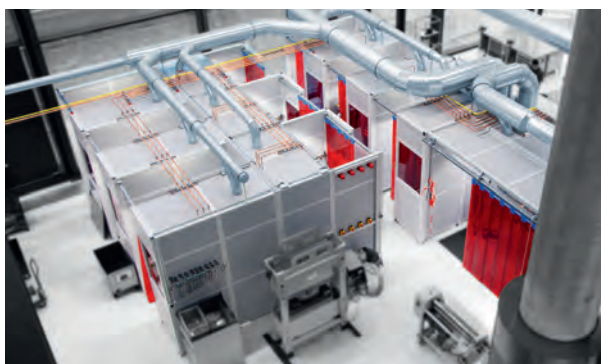
18 Вытяжные рукава



22 Фильтровентиляционные системы цехов и помещений



30 Центральные системы аспирации и фильтрации



40 Охрана труда



KEMPER онлайн.  
Посетите наш сайт!

# SmartMaster

## Компактное вытяжное устройство для нерегулярного использования

Мобильный фильтр SmartMaster предназначен для нерегулярного использования при небольшом количестве пыли. Вращающаяся и поворотная вытяжная воронка обеспечивает угол использования 360 градусов и требует очень незначительного изменения положения во время сварки. Конструкция этого агрегата имеет сертификацию W3, что позволяет использовать его для сварки хром-никелевой стали.



### Области применения

- » Подходит для сварки хром-никелевой стали
- » Небольшое количество дыма/пыли
- » Нерегулярное использование

### Характеристики

- » Поворотная вытяжная воронка
- » Имеет сертификацию W3/IFA
- » Рукоятка для регулировки положения и держатель кабеля

### Преимущества

- » Незначительное перемещение вытяжного рукава благодаря конструкции вытяжной воронки с оптимальным течением воздуха
- » Повышенная безопасность благодаря контролю засорения фильтра
- » Гибкость в применении благодаря присоединению шланга

### Общая информация

Фильтр	
Ступени очистки	3
Метод фильтрации	Одноразовый фильтр
Площадь фильтра	13 м <sup>2</sup>
Тип фильтра	кассетный
Фильтрующий материал	стекловолоконное полотно
Эффективность фильтрации	> 99,5 %
Класс фильтра	E12
Дополнительный фильтр	Два фильтра предварительной очистки

### Данные для заказа

№ арт.	Описание
64 300	Рукав 2 м, шланговая конструкция
64 330	Рукав 3 м, шланговая конструкция
64 310	Шланг 3 м и сопло

### Технические данные

Основные данные	
Производительность вытяжной системы	950 м <sup>3</sup> /ч
Размеры (Ш x В x Г)	722 x 753 x 909 мм
Вес	71 кг
Мощность двигателя	1,1 кВт
Напряжение питания	1 x 230 В / 50 Гц
Номинальный ток	6,7 А
Уровень звукового давления	72 дБ (А)
Дополнительная информация	
Разрешение IFA	Испытан в соответствии с W3
Тип вентилятора	Центробежный вентилятор
Тип вытяжного рукава	Шланговая конструкция

# ProfiMaster

## Надежное устройство с эффективным фильтром

ProfiMaster является вытяжным устройством для для периодического и частого использования при небольшом и среднем количестве пыли. Одноразовые фильтры имеют большую производительность и их очень легки в замене. Вращающаяся и поворотная вытяжная воронка обеспечивает угол использования 360° и требует очень незначительного изменения положения во время сварки.

### Области применения

- » Также пригодно для сварки хромо-никелевой стали
- » Небольшое или среднее количество дыма / пыли
- » Использование от периодического до частого

### Характеристики

- » Поворотная вытяжная воронка
- » Автоматика запуска-останов (опция)
- » Вытяжной рукав длиной до 4 м

### Преимущества

- » Удобство замены фильтра благодаря дверце для техобслуживания
- » Незначительное перемещение вытяжного рукава благодаря оптимальной конструкции вытяжной воронки
- » Повышенная безопасность благодаря контролю засорения фильтра



Имеется также ProfiMaster с двумя вытяжными рукавами.

### Данные для заказа

№ арт.	Описание
60 650 100	Рукав 2 м, шланговая конструкция
60 650 101	Рукав 3 м, шланговая конструкция
60 650 102	Рукав 4 м, шланговая конструкция
60 650 103	Рукав 2 м, трубная конструкция
60 650 104	Рукав 3 м, трубная конструкция
60 650 105	Рукав 4 м, трубная конструкция

### Общая информация

Фильтр	
Ступени очистки	2
Метод фильтрации	одноразовый фильтр
Площадь фильтра	17 м <sup>2</sup>
Тип фильтра	Кассета с фильтром
Фильтрующий материал	стекловолоконное полотно
Эффективность фильтрации	> 99,5 %
Класс фильтра	E12
Дополнительный фильтр	Фильтр предварительной очистки

### Технические данные

Основные данные	
Производительность вытяжной системы	1100 м <sup>3</sup> /ч
Размеры (Ш x В x Г)	797 x 828 x 977 мм
Вес	104 кг
Мощность двигателя	1,1 кВт
Напряжение питания	3 x 400 В / 50 Гц
Номинальный ток	2,3 А
Уровень звукового давления	72 дБ (А)
Дополнительная информация	
Разрешение IFA	Испытан в соответствии с W3
Тип вентилятора	Центробежный вентилятор

# MaxiFil

## Высокая производительность и безопасная замена фильтра

Вытяжные устройства MaxiFil объединяют в себе высокую производительность фильтра с заменой фильтра сварочного дыма без загрязнения окружающей среды. Благодаря их высокой мобильности и углу использования 360° они являются идеальными устройствами для регулярного использования. Это удобное фильтровальное устройство без проблем очищает воздух со средним содержанием дыма и пыли.



### Области применения

- » Также пригодно для сварки хромо-никелевой стали
- » Среднее количество дыма/пыли
- » Регулярное использование

### Характеристики

- » Вытяжной рукав длиной до 4 м
- » Автоматика запуска-остановки (опция)
- » Освещение рабочего места (опция)
- » Поворотная вытяжная воронка

### Преимущества

- » Повышенная безопасность благодаря контролю засорения фильтра
- » Повышенная безопасность благодаря замене фильтра без загрязнения окружающей среды
- » Высокая рентабельность благодаря большой производительности и большому сроку службы фильтров

### Общая информация

Фильтр	
Ступени очистки	2
Метод фильтрации	Одноразовый фильтр
Площадь фильтра	42 м <sup>2</sup>
Тип фильтра	Safe Change Filter (фильтр с безопасной заменой)
Фильтрующий материал	Полиэфирный войлок
Эффективность фильтрации	> 99,5 %
Класс фильтра	E12
Дополнительный фильтр	Фильтр предварительной очистки (алюминиевая сетка)

### Технические данные

Основные данные	
Производительность вытяжной системы	1100 м <sup>3</sup> /ч
Размеры (Ш x В x Г)	803 x 892 x 1109 мм
Вес	129 кг
Мощность двигателя	1,5 кВт
Напряжение питания	3 x 400 В / 50 Гц
Номинальный ток	3.1 А
Уровень звукового давления	70 дБ (А)
Дополнительная информация	
Разрешение IFA	Испытан в соответствии с W3
Тип вентилятора	Центробежный вентилятор

### Данные для заказа

№ арт.	Описание
65 650 100	Рукав 2 м, шланговая конструкция
65 650 101	Рукав 3 м, шланговая конструкция
65 650 102	Рукав 4 м, шланговая конструкция
65 650 103	Рукав 2 м, трубная конструкция
65 650 104	Рукав 3 м, трубная конструкция
65 650 105	Рукав 4 м, трубная конструкция

# MaxiFil Clean

## Самоочищающийся фильтр с удалением пыли без загрязнения

MaxiFil Clean имеет самоочищающийся фильтр в комбинации с удалением пыли без загрязнения окружающей среды. Благодаря высокой мобильности и углу использования 360 градусов он является оптимальным для продолжительного использования. Это удобное фильтровальное устройство без проблем очищает воздух с большим содержанием дыма и пыли.



### Технические данные

Основные данные	
Производительность вытяжной системы	1100 м <sup>3</sup> /ч
Размеры (Ш x В x Г)	810 x 940 x 1350 мм
Вес	206 кг
Мощность двигателя	1,5 кВт
Напряжение питания	3 x 400 В / 50 Гц
Номинальный ток	3.2 А
Уровень звукового давления	72 дБ (А)
Дополнительная информация	
Разрешение IFA	Испытан в соответствии с W3
Тип вентилятора	Центробежный вентилятор
Система подачи сжатого воздуха	5 - 6 бар

### Области применения

- » Также пригодно для сварки хромо-никелевой стали
- » Большое количество дыма/пыли
- » Продолжительное использование

### Характеристики

- » Автоматическая очистка фильтра
- » Вытяжной рукав длиной до 4 м
- » Автоматика запуска-остановки (опция)
- » Освещение рабочего места (опция)
- » Очищаемый фильтр
- » Поворотная вытяжная воронка
- » Предварительный искрогаситель

### Преимущества

- » Безопасная работа благодаря обнаружению вращающегося поля
- » Незначительное перемещение вытяжного рукава благодаря оптимальной конструкции вытяжной воронки
- » Повышенная безопасность благодаря контролю засорения фильтра
- » Высокая рентабельность благодаря большой производительности и большому сроку службы фильтров

### Общая информация

Фильтр	
Ступени очистки	2
Метод фильтрации	Очищаемый фильтр
Метод очистки	Ротационная форсунка
Площадь фильтра	15 м <sup>2</sup>
Тип фильтра	Патронный фильтр
Фильтрующий материал	ePTFE-мембрана
Эффективность фильтрации	> 99,9 %
Класс пыли	M
Дополнительный фильтр	Предварительный фильтр центробежного типа

### Данные для заказа

№ арт.	Описание
67 150 100	Рукав 2 м, шланговая конструкция
67 150 101	Рукав 3 м, шланговая конструкция
67 150 102	Рукав 4 м, шланговая конструкция
67 150 103	Рукав 2 м, трубная конструкция
67 150 104	Рукав 3 м, трубная конструкция
67 150 105	Рукав 4 м, трубная конструкция

# Filter-Master XL

## Базовая модель для вытяжки и фильтрации с очищаемым фильтром

Функциональное вытяжное устройство FilterMaster XL имеет регулируемую по времени автоматическую очистку фильтра и предназначено для продолжительного использования при большом количестве дыма и пыли. Используемый патронный фильтр KemTex® с ePTFE-мембраной для ультра мелкой пыли улавливает даже частицы размером менее 0,1 мкм. Благодаря сертификации W3/IFA этот вытяжной агрегат пригоден также для использования при обработке хром-никелевой стали.



### Области применения

- » Также пригодно для сварки хром-никелевой стали
- » Большое количество дыма/пыли
- » Продолжительное использование

### Характеристики

- » Вытяжная воронка с углом поворота 360° с дроссельной заслонкой
- » Имеет сертификацию W3/IFA
- » Автоматическая очистка фильтра
- » Патронный фильтр KemTex® ePTFE
- » Контроль направления поворота
- » Вытяжной рукав длиной до 4 м

### Преимущества

- » Высокая рентабельность благодаря автоматической очистке фильтра
- » Незначительное перемещение вытяжного рукава благодаря оптимальной конструкции вытяжной воронки
- » Эффективная защита здоровья сотрудников благодаря использованию патронных фильтров KemTex® ePTFE с поверхностной фильтрацией
- » Безопасная работа благодаря контролю направления поворота

### Общая информация

Фильтр	
Ступени очистки	1
Метод фильтрации	Очищаемый фильтр
Метод очистки	Ротационная форсунка
Площадь фильтра	10 м <sup>2</sup>
Тип фильтра	Патронный фильтр
Фильтрующий материал	ePTFE-мембрана
Эффективность фильтрации	> 99,9 %
Класс пыли	M

### Данные для заказа

№ арт.	Описание
62 100 100	Рукав 2 м, шланговая конструкция
62 100 101	Рукав 3 м, шланговая конструкция
62 100 102	Рукав 4 м, шланговая конструкция

### Технические данные

Основные данные	
Производительность вытяжной системы	1000 м <sup>3</sup> /ч
Размеры (Ш x В x Г)	643 x 816 x 1457 мм
Вес	155 кг
Мощность двигателя	1,5 кВт
Напряжение питания	3 x 400 В / 50 Гц
Номинальный ток	3.2 А
Уровень звукового давления	69 дБ (А)
Дополнительная информация	
Разрешение IFA	Испытан в соответствии с W3
Тип вентилятора	Центробежный вентилятор
Система подачи сжатого воздуха	5 - 6 бар
Тип вытяжного рукава	шланговая конструкция

# Обзор мобильных устройств



SmartMaster

ProfiMaster

MaxiFil

MaxiFil Clean

FilterMaster XL

## Общая информация

### Фильтр

Ступени очистки	3	2	2	2	1
Метод фильтрации	Одноразовый фильтр	Одноразовый фильтр	Одноразовый фильтр	Очищаемый фильтр	Очищаемый фильтр
Площадь фильтра	ок. 13 м <sup>2</sup>	ок. 17 м <sup>2</sup>	ок. 42 м <sup>2</sup>	ок. 15 м <sup>2</sup>	ок. 10 м <sup>2</sup>
Тип фильтра	кассетный с фильтром	кассетный с фильтром	SafeChangeFilter	патронный фильтр	патронный фильтр
Фильтрующий материал	стекловолоконное полотно	стекловолоконное полотно	полиэфирный войлок	ePTFE-мембрана	ePTFE-мембрана
Эффективность фильтрации	> 99,5 %	> 99,5 %	> 99,5 %	> 99,9 %	> 99 %
Класс фильтра	E12	E12	E12	-	-
Класс пыли	-	-	-	M	M
Дополнительный фильтр	Два фильтра предварительной очистки	Фильтр предварительной очистки	Фильтр предварительной очистки	Предварительный фильтр центробежного типа	-

## Технические данные

### Основные данные

Производительность вытяжной системы	950 м <sup>3</sup> /ч	1.100 м <sup>3</sup> /ч	1.100 м <sup>3</sup> /ч	1.100 м <sup>3</sup> /ч	1.000 м <sup>3</sup> /ч
Размеры (Ш x В x Г)	705 x 655 x 900 мм	785 x 730 x 950 мм	803 x 892 x 1.109 мм	810 x 940 x 1.350 мм	643 x 816 x 1457 мм
Вес	71 кг	104 кг	129 кг	206 кг	155 кг
Мощность двигателя	1,1 кВт	1,1 кВт	1,5 кВт	1,5 кВт	1,5 кВт
Напряжение питания	1 x 230 В / 50 Гц	3 x 400 В / 50 Гц	3 x 400 В / 50 Гц	3 x 400 В / 50 Гц	3 x 400 В / 50 Гц
Номинальный ток	6,7 А	2,3 А	3,1 А	3,2 А	3,2 А
Уровень звукового давления	прим. 72 дБ (А)	прим. 72 дБ (А)	прим. 70 дБ (А)	прим. 72 дБ (А)	прим. 69 дБ (А)

### Дополнительная информация

Разрешение IFA	Испытан	Испытан	Испытан	Испытан	Испытан
Тип вентилятора	Центробежный вентилятор	Центробежный вентилятор	Центробежный вентилятор	Центробежный вентилятор	Центробежный вентилятор

## Данные для заказа

Описание	№ арт.	№ арт.	№ арт.	№ арт.	№ арт.
Рукав 2 м, шланговая конструкция	<b>64 300</b>	<b>60 650 100</b>	<b>65 650 100</b>	<b>67 150 100</b>	<b>62 100 100</b>
Рукав 3 м, шланговая конструкция	<b>64 330</b>	<b>60 650 101</b>	<b>65 650 101</b>	<b>67 150 101</b>	<b>62 100 101</b>
Шланг 3 м и сопло	<b>64 310</b>				
Рукав 4 м, шланговая конструкция	-	<b>60 650 102</b>	<b>65 650 102</b>	<b>67 150 102</b>	<b>62 100 102</b>
Рукав 2 м, трубная конструкция	-	<b>60 650 103</b>	<b>65 650 103</b>	<b>67 150 103</b>	-
Рукав 3 м, трубная конструкция	-	<b>60 650 104</b>	<b>65 650 104</b>	<b>67 150 104</b>	-
Рукав 4 м, трубная конструкция	-	<b>60 650 105</b>	<b>65 650 105</b>	<b>67 150 105</b>	-

## MiniFil

Высоковакуумный фильтровальный агрегат с заменой фильтра без выделения пыли

### Области применения

- » Также пригоден для сварки хромо-никелевой стали
- » Среднее количество дыма/пыли
- » Использование от периодического до частого
- » Вытяжка с помощью сопла, воронки или непосредственно у горелки

### Преимущества

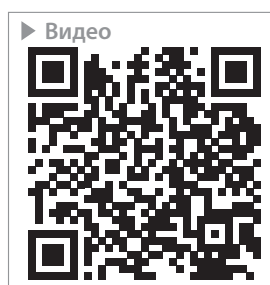
- » Повышенная безопасность благодаря замене фильтра без загрязнения окружающей среды
- » Хорошо пригоден при изменении рабочих мест благодаря небольшому весу и опциональной тележке
- » Энергосберегающая работа с интегрированной автоматикой пуска-остановки для переменного тока
- » Оптимальная адаптация к процессу сварки благодаря бесступенчатому регулированию производительности вытяжки

### Характеристики

- » Замена фильтра без загрязнения окружающей среды
- » Предварительный искроотделитель
- » Автоматика пуска-остановки
- » Бесступенчатое регулирование производительности вытяжки
- » Контроль фильтра

### Оснащение тележкой

Хорошо пригоден при изменении рабочих мест благодаря небольшому весу и опциональной тележке



Компактный высоковакуумный фильтровальный агрегат MiniFil для среднего количества дыма и пыли обеспечивает высокую мобильность при частом изменении рабочих мест, например, с отсосом непосредственно у горелки. Интегрированная автоматика пуска-остановки и замена фильтра без загрязнения окружающей среды делает MiniFil чрезвычайно удобным и безопасным.



### Автоматика пуска-остановки

Энергосберегающая работа с интегрированной автоматикой пуска-остановки

### Дополнительные устройства

- » Тележка
- » Различные всасывающие сопла
- » Шланги различной длины

### Варианты

- » Другие значения питающего напряжения



### Общая информация

Фильтр	
Ступени очистки	3
Метод фильтрации	Одноразовый фильтр
Площадь фильтра	12 м <sup>2</sup>
Тип фильтра	SafeChangeFilter
Фильтрующий материал	Полиэфирный войлок
Эффективность фильтрации	> 99 %
Класс фильтра	H13
Дополнительный фильтр	Фильтр предварительной очистки (алюминиевая сетка)
Дополнительный фильтр	Предварительный фильтр центробежного типа

### Данные для заказа

№ арт.	Описание
65 150	MiniFil

### Технические данные

Основные данные	
Производительность вытяжной системы	150 м <sup>3</sup> /ч
Размеры (Ш x В x Г)	425 x 365 x 790 мм
Вес	20 кг
Турбина	2 штуки по 1 кВт
Мощность двигателя	2 кВт
Напряжение питания	1 x 230 В / 50 Гц
Номинальный ток	10 А
Уровень звукового давления	74 дБ (А)
Дополнительная информация	
Разрешение IFA	Испытан в соответствии с W3
Тип вентилятора	Всасывающая турбина
Присоединительный патрубок	Ø 45 мм

## VacuFil 125

Для продолжительного режима работы с автоматическим регулированием производительности вытяжки

Высоковакуумный фильтровальный агрегат VacuFil 125 для больших количеств сварочного дыма и пыли благодаря автоматической очистке фильтра является оптимальным для продолжительного использования систем вытяжки с интегрированной сварочной горелкой. Компрессор с боковым каналом для создания вакуума надежно обеспечивает необходимую производительность при промышленном применении. Автоматическое регулирование мощности вытяжки обеспечивает оптимальную работу самых различных горелок с отведением образующихся газов.



### Области применения

- » Большое количество дыма/пыли
- » Продолжительное использование
- » Вытяжка дыма непосредственно у горелки

### Преимущества

- » Эффективная защита здоровья сотрудников благодаря использованию патронных фильтров KemTex® ePTFE с поверхностной фильтрацией
- » Продолжительный режим работы благодаря автоматической регулируемой очистке фильтров
- » Управление парком оборудования, удаленное техобслуживание и профилактическое техобслуживание с помощью автономного соединения с облачной системой
- » Соединение с сетью посредством мобильной радиосвязи\*

### Характеристики

- » Автоматическая очистка фильтра с управлением в зависимости от дифференциального давления
- » Компрессор с боковыми каналами
- » Патронный фильтр KemTex® ePTFE
- » Соединение с облачной системой KEMPER посредством мобильной радиосвязи\*
- » Управление с сенсорной панели

### Общая информация

Фильтр	
Ступени очистки	2
Метод фильтрации	Очищаемый фильтр
Метод очистки	Ротационная форсунка
Площадь фильтра	4 м <sup>2</sup>
Тип фильтра	Патронный фильтр
Фильтрующий материал	ePTFE-мембрана
Эффективность фильтрации	> 99,9 %
Класс пыли	M

### Данные для заказа

№ арт.	Описание
82 400	VacuFil 125

### Технические данные

Основные данные	
Производительность вытяжной системы	125 м <sup>3</sup> /ч
Размеры (Ш x В x Г)	635 x 885 x 1120 мм
Вес	130 кг
Мощность двигателя	1,5 кВт
Напряжение питания	1 x 230 В / 50 Гц
Номинальный ток	5,8 А
Уровень звукового давления	66 дБ (А)
Дополнительная информация	
Тип вентилятора	Компрессор с боковыми каналами
Система подачи сжатого воздуха	5 - 6 бар
Присоединительный патрубок	Ø 45 мм
Выходное отверстие воздуха	63 мм

\*Функция использования облачной памяти: использования облачной памяти бесплатно в течение 12 месяцев.

# VacuFil 500

Высоковакуумная система вытяжки сварочного дыма для максимум четырех рабочих мест

Высоковакуумная система вытяжки для больших количеств сварочного дыма и пыли благодаря автоматической очистке фильтра является оптимальной для продолжительного использования при сварке. Компрессор с боковым каналом для создания вакуума надежно обеспечивает необходимую производительность при промышленном применении. Помимо подключения к четырем рабочим местам в зависимости от модификации возможно также подключение к центральной системе трубопроводов.



## Области применения

- » Большое количество дыма/пыли
- » Продолжительное использование
- » Вытяжка непосредственно у горелки, вытяжка у робота
- » На вытяжных соплах и вытяжных рукавах с высоким вакуумом

## Преимущества

- » Высокая рентабельность благодаря автоматической очистке фильтра
- » Эффективная защита здоровья сотрудников благодаря использованию патронных фильтров KemTex® ePTFE с поверхностной фильтрацией
- » Большая гибкость модификаций с четырьмя отдельными возможностями присоединения
- » Продолжительный режим работы благодаря очистке фильтра с автоматическим управлением

## Характеристики

- » Автоматическая очистка фильтра с управлением в зависимости от дифференциального давления
- » Пылесборник
- » Контроль фильтра
- » Компрессор с боковыми каналами
- » Патронный фильтр KemTex® ePTFE
- » 4 вытяжных сопла NW 45 и 1 сопло NW 100 для трубопроводов

## Общая информация

Фильтр	
Ступени очистки	1
Метод фильтрации	Очищаемый фильтр
Метод очистки	Ротационная форсунка
Площадь фильтра	10 м <sup>2</sup>
Тип фильтра	Патронный фильтр
Фильтрующий материал	ePTFE-мембрана
Эффективность фильтрации	> 99,9 %
Класс пыли	M

## Данные для заказа

№ арт.	Описание
82 755	VacuFil 500
82 756	VacuFil 500 с регулированием объема расхода

## Технические данные

Основные данные	
Производительность вытяжной системы	500 м <sup>3</sup> /ч
Размеры (Ш x В x Г)	655 x 1197 x 1377 мм
Вес	264 кг
Мощность двигателя	5,5 кВт
Напряжение питания	1 x 400 В / 50 Гц
Номинальный ток	11 А
Уровень звукового давления	74 дБ (А)
Дополнительная информация	
Тип вентилятора	Компрессор с боковыми каналами
Система подачи сжатого воздуха	5 - 6 бар

## Прибор MaxiFil стационарного исполнения

Для удаление сварочного дыма с высокой производительностью и безопасной сменой фильтра

### Области применения

- » Также пригодно для хромо-никелевой стали
- » Среднее количество дыма/пыли
- » Регулярное использование

### Характеристики

- » Вытяжная воронка с углом поворота 360° с дроссельной заслонкой
- » Имеет сертификацию W3/IFA
- » Автоматика запуска-остановки (опция)
- » Освещение рабочего места (опция)
- » Рукав длиной от 5 м со стрелой
- » Глушитель
- » Контроллер

### Преимущества

- » Безопасная работа благодаря обнаружению вращающегося поля
- » Незначительное перемещение вытяжного рукава благодаря оптимальной конструкции вытяжной воронки
- » Повышенная безопасность благодаря контролю засорения фильтра
- » Повышенная безопасность благодаря замене фильтра без загрязнения окружающей среды



### Подходящие колонны

Эта колонна является идеальным решением при отсутствии возможности крепления изделия на стене или на столбе.



### Рукав длиной от 5 м со стрелой

В зависимости от длины стрелы состоит из одной или двух частей и ее крепление осуществляется посредством настенной консоли. Стрела имеет С-образные шины с тележками и может воспринимать нагрузку до 50 кг.



Фильтровальные устройства MaxiFil объединяют в себе высокую производительность фильтра и простую и чистую замену фильтра сварочного дыма. Это удобное фильтровальное устройство без проблем очищает воздух со средним содержанием дыма и пыли. Благодаря его сертификации по W3 это фильтровальное устройство пригодно для использования при сварке хромо-никелевой стали. Кроме того, вариант, монтируемый на стене, экономит место и является оптимальным для регулярного использования на определенном месте.



### Общая информация

Фильтр	
Ступени очистки	2
Метод фильтрации	Заменяемый фильтр
Площадь фильтра	42 м <sup>2</sup>
Тип фильтра	Safe Change Filter (фильтр с безопасной заменой)
Фильтрующий материал	Полиэфирный войлок
Эффективность фильтрации	≥ 99,5 %
Класс фильтра	E12
Дополнительный фильтр	Фильтр предварительной очистки

### Технические данные

Основные данные	
Производительность вытяжной системы	1000 м <sup>3</sup> /ч
Размеры (Ш x В x Г)	1533 x 776 x 1228,5 мм
Вес	125 кг
Мощность двигателя	1,5 кВт
Напряжение питания	3 x 400 В / 50 Гц
Номинальный ток	3,1 А
Уровень звукового давления	72 дБ (А)
Дополнительная информация	
Разрешение IFA	Испытан в соответствии с W3
Тип вентилятора	Центробежный вентилятор

### Данные для заказа

№ арт.	Описание
65 850 100	Рукав 2 м, шланговая конструкция
65 850 101	Рукав 3 м, шланговая конструкция
65 850 102	Рукав 4 м, шланговая конструкция
65 850 103	Рукав 5 м, шланговая конструкция
65 850 104	Рукав 6 м, шланговая конструкция
65 850 105	Рукав 7 м, шланговая конструкция
65 850 106	Рукав 2 м, трубная конструкция
65 850 107	Рукав 3 м, трубная конструкция
65 850 108	Рукав 4 м, трубная конструкция
65 850 109	Рукав 5 м, трубная конструкция
65 850 110	Рукав 6 м, трубная конструкция
65 850 111	Рукав 7 м, трубная конструкция



# Стол с фильтром

## Комбинация системы вытяжки со сварочным столом для ручной сварки и резки

Стол с фильтром является экономичной комбинацией рабочего стола и фильтровального агрегата. Большая рабочая поверхность позволяет эффективно работать при сварке и шлифовании и небольшом или среднем количестве дыма и пыли. Устройство со сменным фильтром предназначено для использования от периодического до частого при небольшом или среднем количестве дыма и пыли.



### Области применения

- » Небольшое или среднее количество дыма / пыли
- » Использование от периодического до частого
- » Сварка и шлифование

### Характеристики

- » Предварительный искроотделитель
- » Большое, прочное основание для укладки материала
- » Фильтр из активированного угля (опция)

### Преимущества

- » Удобство замены фильтра благодаря дверце для техобслуживания
- » Эффективная защита от искр обеспечивает высочайшую безопасность
- » Возможность использования все рабочей области, т.к. вытяжка осуществляется под опорой для укладки материала
- » Эффективная обработка благодаря очень большой рабочей поверхности размером 1.200 x 800 мм



### Общая информация

Фильтр	
Ступени очистки	2
Метод фильтрации	Одноразовый фильтр
Площадь фильтра	15,8 м²
Тип фильтра	кассетный
Фильтрующий материал	полотно из стекловолокна
Класс фильтра	F9
Дополнительный фильтр	Фильтр предварительной очистки (алюминиевая сетка)

### Данные для заказа

№ арт.	Описание
950 400 001	Стол с фильтром KEMPER

\*Поставляется также вариант с защитными смотровыми окнами

### Технические данные

Основные данные	
Производительность вытяжной системы	1400 м³/ч
Размеры (Ш x В x Г)	1200 x 800 x 1340 мм
Вес	153 кг
Мощность двигателя	1,5 кВт
Напряжение питания	3 x 400 В / 50 Гц
Номинальный ток	3,2 А
Уровень звукового давления	71 дБ (А)
Дополнительная информация	
Тип вентилятора	Центробежный вентилятор

# Стационарный патронный фильтр

Система вытяжки сварочного дыма для продолжительного использования с очищаемым фильтром

Стационарный фильтровальный агрегат с патронным фильтром благодаря автоматической очистке фильтра в зависимости от дифференциального давления пригоден для рентабельного использования при больших количествах сварочного дыма и пыли. Используемые патронные фильтры KemTex® с ePTFE-мембраной для ультра мелкой пыли улавливают даже частицы размером менее 0,1 мкм.



## Области применения

- » Большое количество дыма/пыли
- » Продолжительное использование
- » В случае двух рукавов: для двух рабочих мест

## Характеристики

- » Вытяжная воронка с углом поворота 360 градусов с дроссельной заслонкой
- » Автоматическая очистка фильтра с управлением по перепаду давления
- » Патронный фильтр KemTex® ePTFE
- » Рукав длиной от 5 м со стрелой
- » Поставляется с двумя рукавами
- » Глушитель
- » Контроллер

## Общая информация

Фильтр	
Ступени очистки	1
Метод фильтрации	Очищаемый фильтр
Метод очистки	Ротационная форсунка
Площадь фильтра	8 м <sup>2</sup>
Тип фильтра	Патронный фильтр
Эффективность фильтрации	> 99,9 %
Фильтрующий материал	ePTFE-мембрана
Класс пыли	M

## Технические данные

Основные данные	
Производительность вытяжной системы	1 200 м <sup>3</sup> /ч
Макс. производительность вентилятора	3000 м <sup>3</sup> /ч
Размеры (Ш x В x Г)	655 x 655 x 1355 мм
Вес	146 кг
Мощность двигателя	1,5 кВт
Напряжение питания	3 x 400 В / 50 Гц
Номинальный ток	3,5 А
Уровень звукового давления	прим. 71 дБ (A)
Дополнительная информация	
Разрешение IFA	Испытан в соответствии с W3
Тип вентилятора	Центробежный вентилятор

## Устройство с одним рукавом

№ арт.	Описание
83 100 100	Рукав 2 м, шланговая конструкция
83 100 101	Рукав 3 м, шланговая конструкция
83 100 102	Рукав 4 м, шланговая конструкция
83 100 103	Рукав 5 м, шланговая конструкция
83 100 104	Рукав 6 м, шланговая конструкция
83 100 105	Рукав 7 м, шланговая конструкция
83 100 106	Рукав 2 м, трубная конструкция
83 100 107	Рукав 3 м, трубная конструкция
83 100 108	Рукав 4 м, трубная конструкция
83 100 109	Рукав 5 м, трубная конструкция
83 100 110	Рукав 6 м, трубная конструкция
83 100 111	Рукав 7 м, трубная конструкция

## Устройство с двумя рукавами

№ арт.	Описание
83 200 100	Рукава 2 м, шланговая конструкция
83 200 101	Рукава 3 м, шланговая конструкция
83 200 102	Рукава 4 м, шланговая конструкция
83 200 103	Рукава 5 м, шланговая конструкция
83 200 104	Рукава 6 м, шланговая конструкция
83 200 105	Рукава 7 м, шланговая конструкция
83 200 106	Рукава 2 м, трубная конструкция
83 200 107	Рукава 3 м, трубная конструкция
83 200 108	Рукава 4 м, трубная конструкция
83 200 109	Рукава 5 м, трубная конструкция
83 200 110	Рукава 6 м, трубная конструкция
83 200 111	Рукава 7 м, трубная конструкция

# Вытяжные рукава

Универсальность и удобство работы – с рукавами с радиусом действия до 10 метров

## Области применения

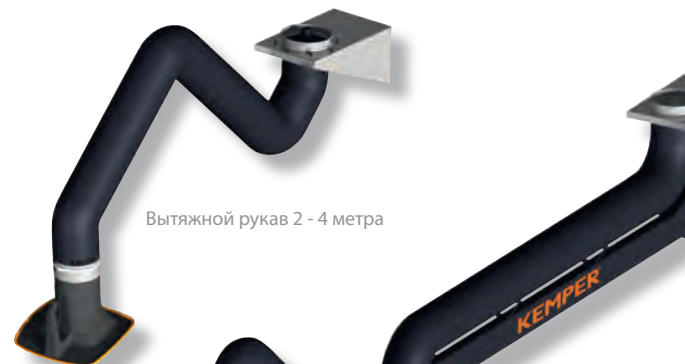
- » Для присоединения к вентиляторам или централизованным системам вытяжки
- » Большие заготовки
- » Большое количество дыма/пыли
- » Продолжительное использование
- » Сварочный дым, газы, пары, легкая пыль, отработанные газы автомобилей

## Преимущества

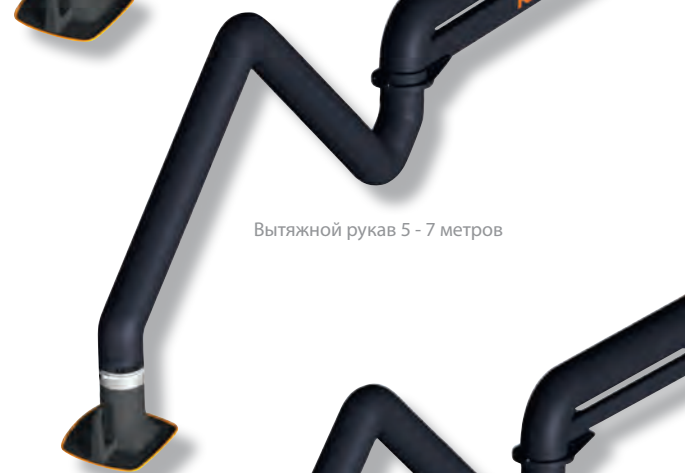
- » Широкие возможности присоединения вытяжных рукавов к вентиляторам, стационарным устройствам или – посредством трубопроводов – к центральной системе вытяжки и фильтрации
- » Легкость хода вытяжного рукава позволяет одной рукой поворачивать его в любое положение, в котором он остается продолжительное время
- » На 40 % меньше перемещений вытяжного рукава благодаря специальной форме воронки
- » Удобство использования благодаря чрезвычайно легкому перемещению воронки одной рукой
- » Сохраняет установленное положение благодаря находящимся внутри несущим шарнирам
- » Быстрая работа благодаря большому радиусу действия и возможностью гибкой регулировки
- » Малый риск споткнуться благодаря возможности крепления инструментов или устройств подачи проволоки на стреле с тележкой

## Характеристики

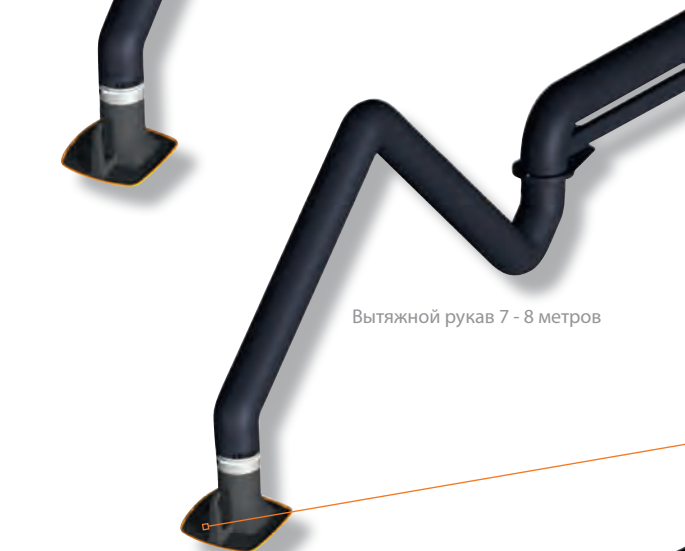
- » Радиус действия до 10 метров
- » Стрела с интегрированной С-образной шиной и тележкой
- » Шланговая или трубная конструкция
- » Вытяжная воронка с углом поворота 360° градусов с дроссельной заслонкой
- » Внутренние несущие шарниры с подпродерживающими с пружинами
- » Стрела грузоподъемностью 50 кг



Вытяжной рукав 2 - 4 метра



Вытяжной рукав 5 - 7 метров



Вытяжной рукав 7 - 8 метров



Вытяжной рукав 9 - 10 метров

Вытяжной рукав KEMPER со стрелой обеспечивает большой радиус действия. Его используют в качестве решения для одного рабочего места вместе с вентилятором или системы для нескольких рабочих мест вместе с трубопроводами для подсоединения к центральной системе вытяжки и фильтрации. Вытяжной рукав предназначен для продолжительного использования и пригоден для больших количеств дыма и пыли, например, сварочного дыма, газов, паров, легкой пыли или отработанных газов автомобилей.



### Шланговая или трубная конструкция

В виде шлангового рукава: шланг из полиэфирной ткани, с покрытием ПВХ и заваренной спиралью из стальной проволоки

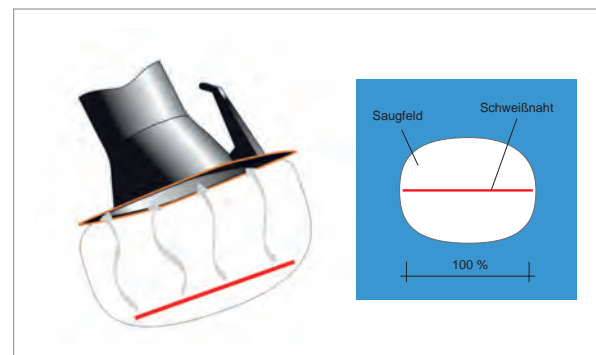
В виде трубного рукава: алюминиевая труба с покрытием, нанесенным порошковым окрашиванием, гибкие отрезки шланга

### Вытяжная воронка

Благодаря удлиненной форме поворотной вытяжной воронки она постоянно находится в положении, соответствующем положению сварного шва. Она имеет очень легкий ход и её можно устанавливать одной рукой в любое положение. Воронка улавливает на 40 % больше воздуха, чем обычная круглая воронка и благодаря этому его нужно реже передвигать.

### Вытяжной рукав

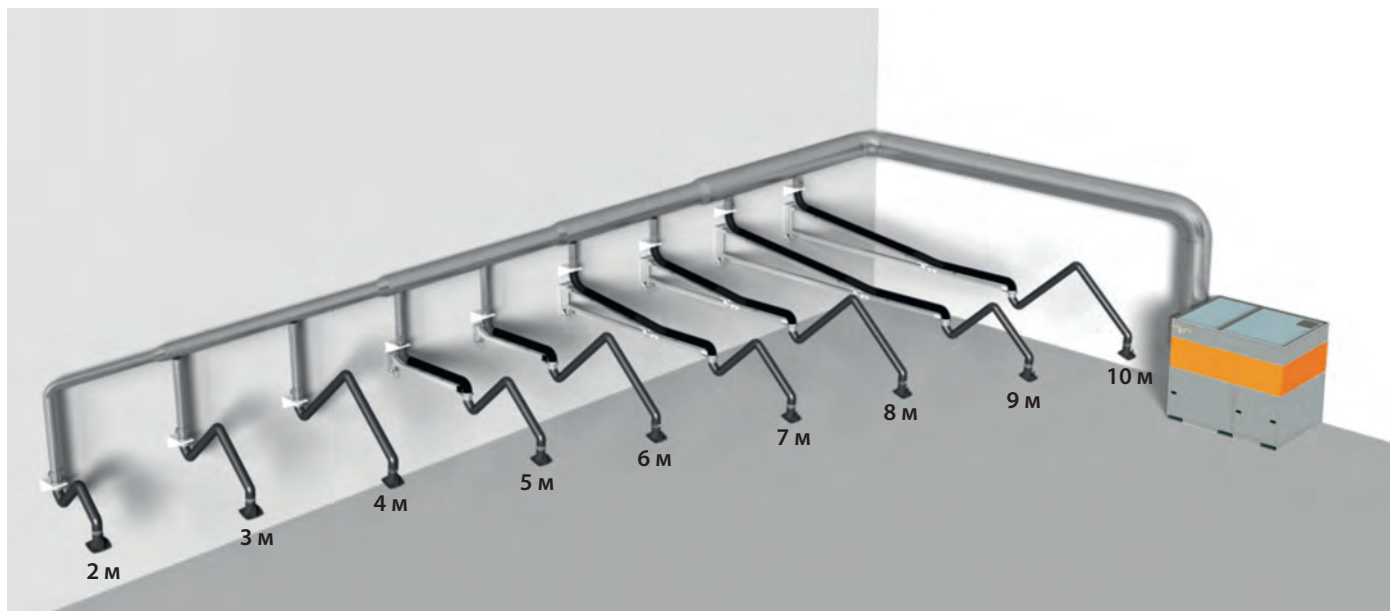
Легкость хода вытяжного рукава позволяет одной рукой поворачивать его в любое положение, в котором он остается продолжительное время.





## Обзор вытяжных рукавов

Легкое перемещение одной рукой с высокой эффективностью вытяжки



### Консоль

В зависимости от длины стрела состоит из одной или двух частей и ее крепление осуществляется посредством настенной консоли. Стрела имеет С-образные шины с тележками и может воспринимать нагрузку до 50 кг, например, инструменты и устройства подачи проволоки.

### Вытяжной рукав

В пределах его радиуса действия вытяжной рукав можно удобно установить в любое желательное положение, в котором он остается длительное время.

### Шланговая конструкция

Вытяжной рукав шланговой конструкции состоит из находящейся внутри системы несущих шарниров и шланга.

### Трубная конструкция

Вытяжной рукав трубной конструкции состоит из двух алюминиевых труб и трех шлангов в области внутренних шарниров.

### Вытяжная воронка

Благодаря удлиненной форме и возможности поворота на 360° вытяжная воронка постоянно находится в положении, соответствующем положению сварного шва. Она имеет очень легкий ход и её можно устанавливать одной рукой в любое положение. Фланцевые кожухи по бокам исключают всасывание воздуха через неплотности. Воронка улавливает на 40 % больше воздуха, чем обычная круглая воронка и благодаря этому её нужно реже передвигать.

### Технические данные

Уровень звукового давления при 1000 м<sup>3</sup>/ч: 64 дБ (А); диаметр: 150 мм

#### Трубная конструкция

#### Шланговая конструкция

№ арт.	№ арт.	Длина, м	Шарниры	Вес, кг	Рис.
79 502	79 002	2	1	17	1
79 503	79 003	3	1	20	2
79 504	79 004	4	1	23	3
79 705	79 205	5	2	63	4
79 706	79 206	6	2	66	5
79 507	79 007	7	2	75	
79 807	79 307	7	3	142	6
79 808	79 308	8	3	145	7
79 909	79 409	9	3	195	8
79 910	79 410	10	3	198	9



## »» Фильтровентиляционные системы помещений



### Дымовые завесы, сварочный дым и пыль – тяжелый воздух в вашей мастерской?

Улавливание вредных веществ в месте их выделения по-прежнему является наиболее эффективным методом вытяжки и стоит на первом месте во всех нормативных документах. Лишь так можно почти полностью уловить сварочный дым и другие вредные вещества.

Однако, в некоторых условиях работы точечные вытяжные системы являются недостаточными или их использование затруднено, например в следующих случаях:

- » При больших размерах заготовок
- » При изменении положения сварки или
- » При большом расстоянии между рабочими местами

Здесь вам помогут фильтровентиляционные системы помещений фирмы KEMPER, оптимально защищающие здоровье ваших сотрудников и обеспечивающих чистый воздух в ваших мастерских. Если точечные системы вытяжки невозможно использовать или их недостаточно, то сварочный дым и другие вредные вещества могут собираться в виде дымовой завесы над областью обработки металла.

Путем установки фильтровентиляционной системы помещения вы создаете безопасную и, прежде всего, чистую рабочую среду, в которой ваши сотрудники хорошо себя чувствуют, а оборудование остаётся чистым.

Это не только приносит вам пользу, но также экономит огромные затраты на очистку. Не говоря уже об огромной экономии инвестиций и производственных затрат при использовании вентиляционных систем помещений фирмы KEMPER.

На металлообрабатывающих производствах существуют различные требования и особенности применения вытяжного оборудования. Поэтому KEMPER, на основании своего многолетнего опыта предлагает различные фильтровентиляционные системы помещений.

В зависимости от желания и требований их можно использовать по отдельности или вместе. Это, например, исключает необходимость охвата системой всей производственной площади. Вместо этого с помощью систем KEMPER можно создавать отдельные, новые рабочие зоны.

# CleanAirTower SF 5000 + 9000

Фильтровентиляционная система с накопительным фильтром и производительностью вытяжки 5000 или 9000 м<sup>3</sup>/ч.



## Данные для заказа

Описание	№ арт.
CleanAirTower SF 5000	<b>390 400</b>
CleanAirTower SF 9000	<b>390 450</b>

## Технические данные

	CleanAirTower SF 5000	CleanAirTower SF 9000
<b>№ артикула</b>	<b>390 400</b>	<b>390 450</b>
<b>Фильтр</b>		
Ступени очистки	2	2
Метод фильтрации	Заменяемый фильтр	Заменяемый фильтр
Площадь фильтра	50 м <sup>2</sup>	100 м <sup>2</sup>
Количество фильтрующих элементов	1	1
Общая площадь фильтра	50 м <sup>2</sup>	100 м <sup>2</sup>
Фильтрующий материал	Наноцеллюлоза	Наноцеллюлоза
Эффективность фильтрации	> 99,9 %	> 99,9 %
Класс пыли	M	M
<b>Основные данные</b>		
Производительность вытяжной системы	5.000 м <sup>3</sup> /ч	9.000 м <sup>3</sup> /ч
Высота	2.660 мм	3.050 мм
Диаметр	1.172 мм	1.172 мм
Вес	416 кг	446 кг
Мощность двигателя	3,35 кВт	5,7 кВт
Напряжение питания	3 x 400 В / 50 Гц	3 x 400 В / 50 Гц
Номинальный ток	5,2 А	9 А
Управляющее напряжение	24 В пост. тока	24 В пост. тока
Уровень звукового давления	70 дБ (А)	70 дБ (А)
<b>Дополнительная информация</b>		
Тип вентилятора	Радиальный вентилятор с двигателем ЕС	Радиальный вентилятор с двигателем ЕС

\*Функция использования облачной памяти: использования облачной памяти бесплатно в течение 12 месяцев.

## Области применения

- » Небольшое или среднее количество дыма / пыли
- » Дополняет точечные системы вытяжки
- » Окружающая среда с различными источниками дыма / пыли
- » Рабочие места, производственные цеха, цеха логистики и склады

## Преимущества

- » Управление парком оборудования, удаленное техобслуживание и профилактическое техобслуживание с помощью автономного соединения с облачной системой посредством мобильной радиосвязи\*
- » Отсутствие распространения неочищенного воздуха в чистые зоны цеха благодаря отсутствию завихрений воздуха
- » Экономичный монтаж, также при модернизации благодаря тому, что не требуются трубопроводы
- » Кратковременное увеличение производительности вытяжки путем использования турбо-функции

## Характеристики

- » Сектор вытяжки 360°
- » Соединение с облачной системой KEMPER посредством мобильной радиосвязи\*
- » Медленная циркуляция воздуха без импульсов
- » Управление с сенсорной панели
- » Система почти не создает завихрений воздуха
- » Функция турбо-усиления

# CleanAirTower

## Энергосберегающая вентиляция производственных цехов

### Области применения

- » Цеха, в которых точечная вытяжка невозможна
- » Дополняет точечные системы вытяжки
- » Окружающая среда с различными источниками дыма / пыли
- » Рабочие места, производственные цеха, цеха логистики и склады

### Характеристики

- » Автоматическая очистка фильтра
- » Транспортировочные петли
- » Всасывающая решетка 360°
- » Соединение с облачной системой KEMPER посредством мобильной радиосвязи\*
- » Утилизация пыли в одноразовых емкостях без загрязнения окружающей среды
- » Медленная циркуляция воздуха без импульсов
- » Принцип послойной вентиляции, рекомендуемый профсоюзами
- » Система почти не создает завихрений воздуха

### Принцип действия

- » Всасывание окружающего воздуха с помощью встроенного вентилятора
- » Очищенный, чистый воздух выходит наружу без импульсов снизу системы
- » Теплый свежий воздух транспортирует сварочный дым в сторону всасывающей решетки и на рабочих местах возникает медленная циркуляция воздуха (послойная вентиляция)



### Отбойник

Устройство имеет предписанный нормативами отбойник



Всюду, где точечная вытяжка невозможна или недостаточна, используется CleanAirTower. Он эффективно защищает сотрудников и машины от мелкой пыли. Очищенный воздух остается в помещении. Устройство вызывает минимальные завихрения воздуха, поэтому загрязненный воздух не попадает в чистые зоны. CleanAirTower работает по принципу послойной вентиляции, рекомендуемой профсоюзами.

### Преимущества

- » Отсутствие распространения неочищенного воздуха в чистые зоны цеха благодаря отсутствию завихрений воздуха
- » Минимизация затрат на отопление за счет возврата и распределения воздуха
- » Высокий уровень безопасности благодаря удалению пыли без загрязнения окружающей среды
- » Экономичный монтаж, также при модернизации благодаря тому, что не требуются трубопроводы
- » Бесперебойная работа благодаря автоматическому удалению пыли в пылесборник
- » Безопасная транспортировка и простая установки путем использования грузоподъемных петель

### 360° всасывающие ламели

Равномерное всасывание воздуха, содержащего вредные вещества

### Циркуляция воздуха без импульсов

Отсутствие распространения неочищенного воздуха в чистые зоны цеха благодаря отсутствию завихрений воздуха

### Общая информация

Фильтр	
Ступени очистки	1
Метод фильтрации	Очищаемый фильтр
Метод очистки	Ротационная форсунка
Площадь фильтра	20 м <sup>2</sup>
Количество фильтрующих элементов	3
Общая площадь фильтра	60 м <sup>2</sup>
Фильтрующий материал	PTFE-мембрана
Эффективность фильтрации	> 99,9 %
Класс пыли	M

### Данные для заказа

№ арт.	Исполнение
390 600	CleanAirTower

\*Функция использования облачной памяти: использования облачной памяти бесплатно в течение 12 месяцев.



### Технические данные

Основные данные	
Производительность вытяжной системы	6.000 м <sup>3</sup> /ч
Высота	3.622 мм
Диаметр	1.172 мм
Вес	666 кг
Мощность двигателя	5,5 кВт
Напряжение питания	3 x 400 В / 50 Гц
Номинальный ток	11 А
Уровень звукового давления	72 дБ (А)
Дополнительная информация	
Разрешение IFA	Испытан в соответствии с W3
Тип вентилятора	радиальный вентилятор, с непосредственным приводом
Система подачи сжатого воздуха	5 - 6 бар

## AirWatch

### Для контроля воздуха производственных цехов и складов

AirWatch непрерывно контролирует с помощью оптического метода измерения на основе лазерной техники качество воздуха в производственных цехах и складах. Измеренные величины, в том числе размер и распределение размеров частиц мелкой пыли сохраняются с помощью технологии мобильной радиосвязи в облаке, что позволяет обрабатывать их в любом месте на ПК, смартфоне или планшете. Светодиодное поле (зеленое, желтое, красное) на самом AirWatch показывает качество воздуха в цеху. Кроме того, AirWatch управляет фильтровентиляционными системами помещений и вытяжными системами и таким образом обеспечивает их эффективное использование по мере необходимости.

#### Области применения

- » Контроль и документация качества воздуха/ концентрации пыли
- » Рабочие места, производственные цеха, цеха логистики и склады
- » Эффективное управление фильтровентиляционными системами помещений и системами вентиляции

#### Характеристики

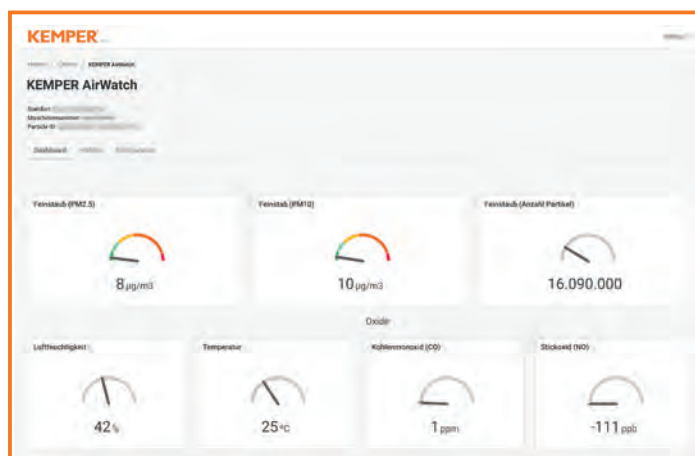
- » Оптический метод измерения на основе лазерной техники
- » Индивидуальная установка граничных значений и порогов сигнализации
- » Отображение числа частиц, распределения размеров, PM2,5, PM10, влажности воздуха и температуры на смартфоне, планшете и ПК
- » Соединение KEMPER-Connect с помощью мобильной радиосвязи\*

#### Преимущества

- » Контроль: обеспечиваются ли заданные вами целевые значения? Простота считывания благодаря светодиодным полям (зеленые, желтые, красные)
- » Безопасность: благодаря документации результатов многочисленных измерений и сохранения информации в облаке KEMPER
- » Повышение доверия: отображение эффективности мероприятий по охране труда сотрудников и в самой системе AirWatch, на смартфоне, планшете и ПК

#### Данные для заказа

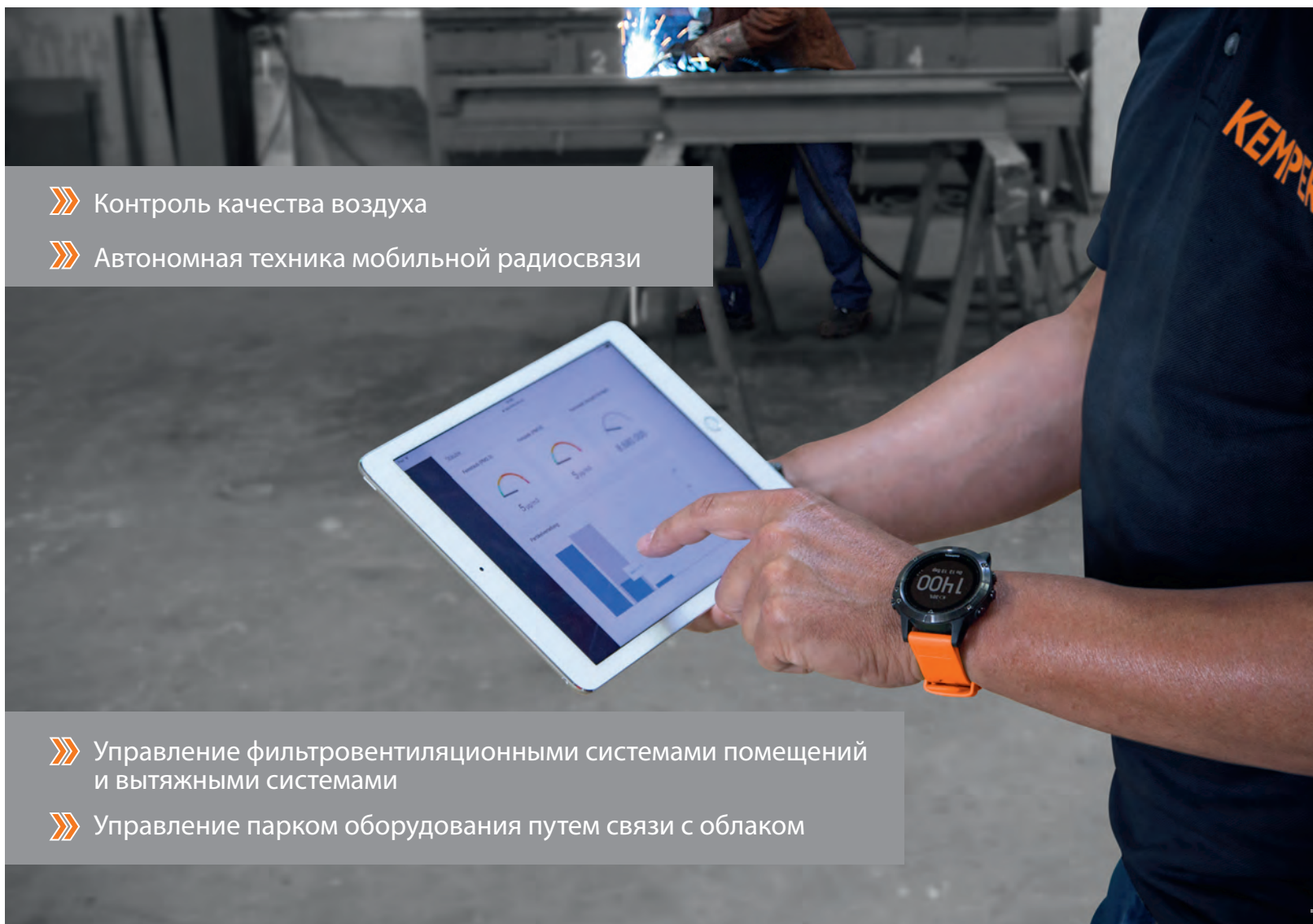
№ артикула	
390 200	AirWatch
390250	Настенный кронштейн (принадлежность)
390251	Телескопический штатив (принадлежность)



\*Функция использования облачной памяти: использования облачной памяти бесплатно в течение 12 месяцев.



Пригоден также для монтажа на стене



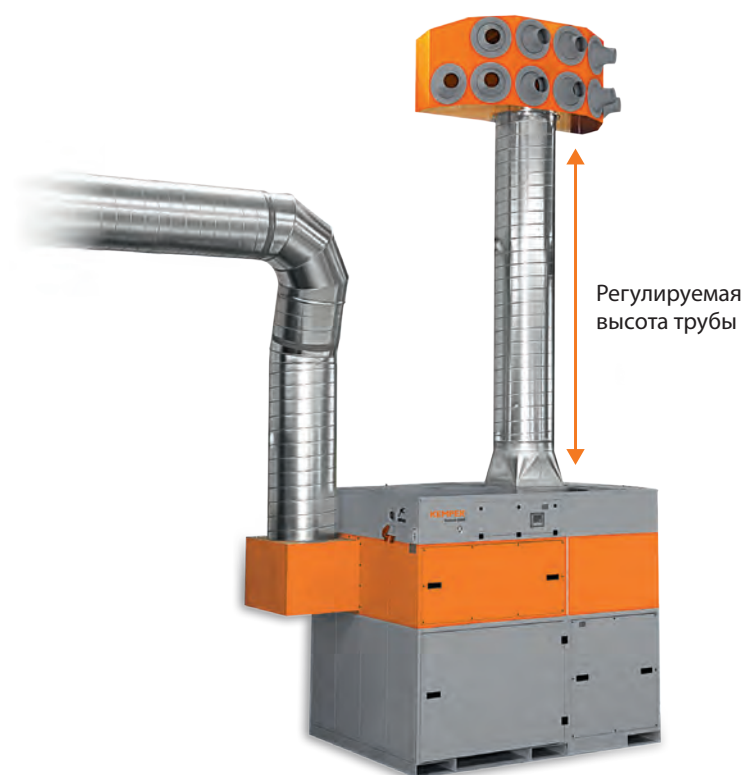
- » Контроль качества воздуха
- » Автономная техника мобильной радиосвязи

- » Управление фильтровентиляционными системами помещений и вытяжными системами
- » Управление парком оборудования путем связи с облаком

# KemJet

## Энергосберегающая вентиляция производственных цехов

Система фильтровентиляции цеха KemJet является центральной системой смешанной вентиляции помещений для мастерских, в которых точечная вытяжка невозможна или ее используют в качестве дополнения к точечным вытяжкам. Она эффективно защищает сотрудников и оборудование от мелкой пыли. Нагретый, очищенный воздух остается в помещении, так что зимой тепло системы отопления остается в цехе. Это обеспечивает большую экономию затрат на энергию.

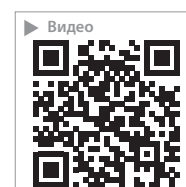


### Области применения

- » Цеха, в которых точечная вытяжка невозможна
- » Дополняет точечные системы вытяжки
- » Окружающая среда с различными источниками дыма / пыли
- » В случае больших заготовок и при большом расстоянии между рабочими местами

### Характеристики

- » Автоматическая очистка фильтра с управлением по перепаду давления
- » Управление с помощью сенсорного дисплея
- » Патронный фильтр KemTex® ePTFE
- » Пылесборник с пневматическим подъемным устройством
- » Высокопроизводительные сопла с углом поворота 30 градусов



### Данные для заказа

№ арт.	Производительность вытяжной системы	Общая площадь фильтра	Длинная вытяжная труба	Сопла	Дальнобойные воздушные сопла
99 880 0407	6000 м <sup>3</sup> /ч	60 м <sup>2</sup>	6000 мм	10 x 200 мм	прим. 30 м
99 880 0401	9000 м <sup>3</sup> /ч	90 м <sup>2</sup>	2 x 6 000 мм	12 x 200 мм	прим. 38 м
99 880 0414	13000 м <sup>3</sup> /ч	120 м <sup>2</sup>	2 x 9 000 мм	10 x 250 мм	прим. 45 м

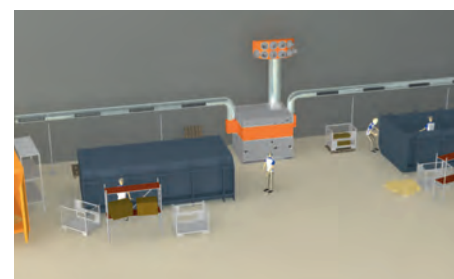
Производительность вытяжной системы: 6.000 м<sup>3</sup>/ч



Производительность вытяжной системы: 9.000 м<sup>3</sup>/ч



Производительность вытяжной системы: 13.000 м<sup>3</sup>/ч



## » Проектирование вентиляции цехов

Разработка проектов в соответствии с вашими индивидуальными потребностями

Каждый производственный цех является индивидуальным. Поэтому KEMPER предлагает проекты вентиляции помещений на базе принципа смешанной вентиляции, вентиляции вытесняющим потоком воздуха, называемой также послойной вентиляцией или же на базе комбинации обоих типов вентиляции. Мы анализируем исходную ситуацию и разрабатываем проект вентиляции цеха в соответствии с условиями вашего производства с учетом вашего бюджета, энергетической эффективности и наилучшего для ваших сотрудников качества воздуха в цеху.

### Различия послойной и смешанной вентиляции

#### Послойная вентиляция / вентиляции вытесняющим потоком воздуха

Поднимающийся вверх воздух, содержащий вредные вещества, улавливается с помощью впускных труб на высоте от четырех до шести метров. Очищенный воздух возвращается в помещение без импульсов давления через выпускные трубы, находящиеся возле пола. Очищенный воздух вытесняет сварочный дым и поддерживает этот тепловой поток. Трубопроводы подсоединены к центральной системе вытяжки и фильтрации.

#### Смешанный воздух / система Push-Pull

Система вентиляции помещения типа Push-Pull является системой с выпускным и впускным трубопроводом, установленными на высоте от четырех до шести метров напротив друг друга. Эти трубопроводы подсоединены к центральной системе вытяжки. В случае этого принципа вентиляции перемешивается весь воздух цеха.

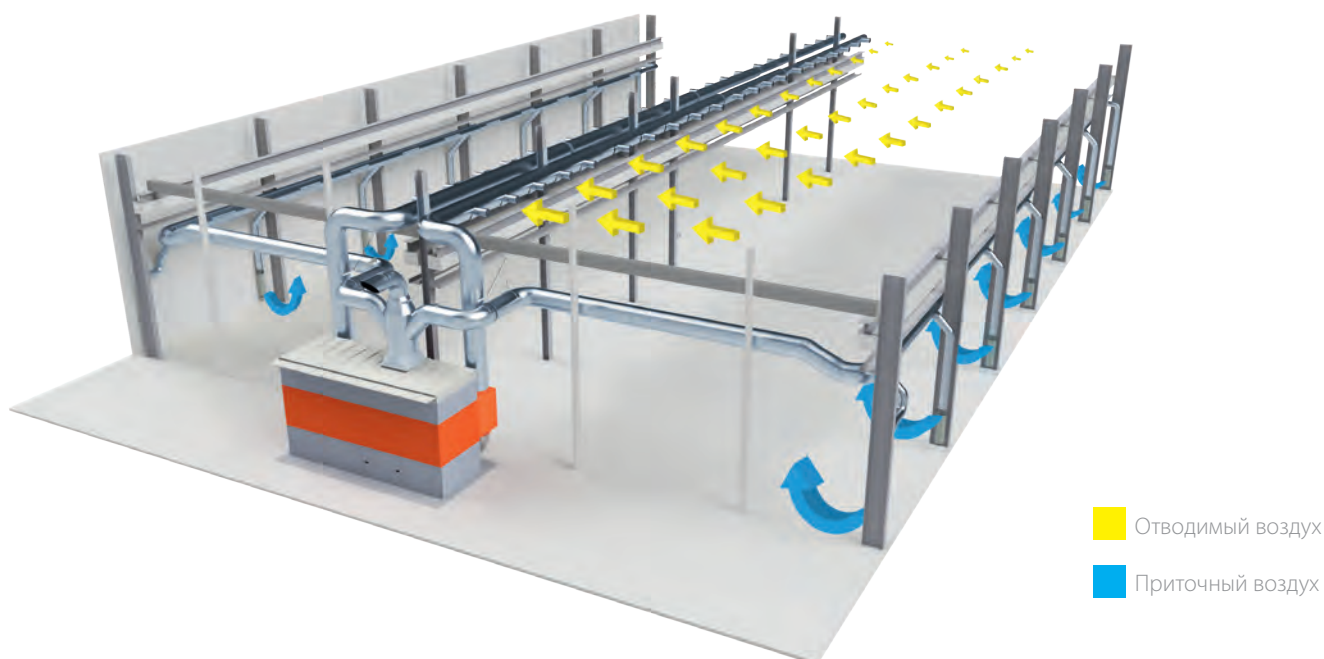
## » Направьте нам ваш запрос!



+49(0)25 64 68-0



mail@kemper.eu



■ Отводимый воздух

■ Приточный воздух



## Системы аспирации и фильтрации воздуха для создания центральных систем вытяжки



### Характеристики

- » WeldFil Compact и WeldFil являются идеальным решением для создания центральной системы вытяжки
- » Оптимальные для сварочных цехов, шлифовальных участков, учебных мастерских, линий роботов и т. д.
- » Соединение посредством систем трубопроводов с улавливающими элементами из программы KEMPER
  - Вытяжные рукава и телескопические рукава
  - Столы для сварки и шлифования
  - Учебные столы для сварки
  - Вытяжные столы для мастерских
  - Вытяжные зонты, например, для роботов
  - Вытяжные кабины, например, для автоматизированных процессов
- » Обширная программа опций и многочисленные средства специального оснащения, например:
  - Искроотделитель, детектор искр и искрогаситель
  - Автоматическое регулирование производительности вытяжки по мере необходимости
  - Внешнее управление и контроль за процессами

### Преимущества

- » Экономия времени при планировании и монтаже благодаря модульной конструкции системы и полному комплексу необходимого оборудования фирмы KEMPER
- » Правовая и производственная безопасность благодаря тщательному расчету, выполняемому специалистами KEMPER
- » Оптимальная адаптация к имеющимся условиям благодаря обширной производственной программе и многообразию типов систем, а также многочисленным средствам специального оснащения
- » Огромная экономия расходов на энергию и последующих затрат благодаря автоматическому регулированию производительности систем вытяжки

## Дополнительные устройства

Вытяжные и фильтровальные системы KEMPER могут быть оснащены рядом дополнительных устройств для соответствия вашим индивидуальным условиям.

- » Автоматическое регулирование мощности системы для соответствия мощности вытяжки фактической потребности помогает снизить эксплуатационные расходы, затраты на энергию и последующие затраты.
- » Внешнее устройство включения и выключения включает и выключает систему вытяжки и фильтрации по мере необходимости и таким образом способствует экономии расходов и повышает удобство использования.
- » Внешняя панель управления позволяет управлять и контролировать вашу систему вытяжки и фильтрации KEMPER, например, при установке под открытым небом.
- » Система дистанционной диагностики и техобслуживания KEMPER для быстрой удаленной обработки сообщений о неисправностях и устранения неисправностей.
- » KEMPER SparkTrap является дополнительным предварительным отделителем искр, снижающим до минимума риск пожара.
- » Путем использования системы гашения искр, которая обнаруживает искры и активно гасит их, может быть почти исключена вероятность пожара фильтра.
- » KEMPER DustEvac позволяет автоматически удалять пыль из системы фильтрации. Утилизация пыли осуществляется без загрязнения окружающей среды в большой мешок (BigBag).



Системы вытяжки становятся совместимы с технологиями Industrie-4.0. А именно – с новыми сенсорами в системах фильтрации и порталом управлений на базе облачных технологий **KEMPER-Connect**. Это портал объединяет в сеть посредством мобильной радиосвязи системы вытяжки, системы вентиляции помещений и другие устройства. Так вы получаете на различных информационных панелях обзор соответствующих процессов в реальном времени. В случае систем вытяжки это – важная информация, например, температура двигателя, дифференциальное давление, мощность двигателя, число часов работы и сообщения о состоянии.

### Основные преимущества и характеристики:

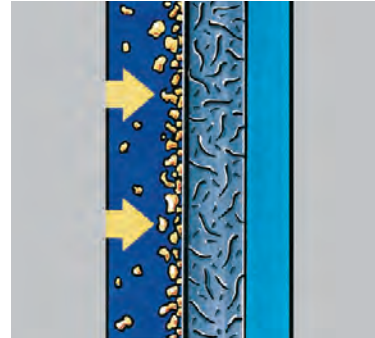
- » Автономное соединение в сеть с помощью технологии мобильной радиосвязи (доступ к фирменным сетям не требуется)
- » Обзор важных данных процесса в реальном времени в облаке
- » Лучший контроль систем – независимо от местонахождения
- » Более простые сервис и диагностика благодаря дистанционному доступу через ПК, планшет или смартфон
- » Меньшее время простоя систем фильтрации благодаря профилактическому техобслуживанию
- » Связь машины с машиной
- » Основанные на правилах функции автоматизации вытяжного оборудования
- » Управление парком оборудования



## » Превосходная технология фильтрации

### Поверхностная фильтрация

- » Фильтровальная среда KemTex® ePTFE с ламинированным слоем мембраны
- » Уникальная микроструктура с миллионами мелких волокон, расположенных случайным образом
- » Оптимальные свойства очистки в отличие от глубокой фильтрации
- » Отделение также ультрамелких наночастиц размером до 100 нанометров



### Оптимально для сварке и резке

Исследования распределения частиц AWS (Американского общества сварки):

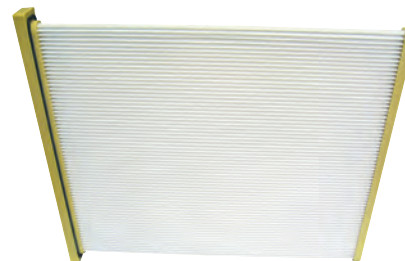
- » 98,9 % возникающих частиц пыли имеют размер менее 400 нанометров
- » Ультрамелкие наночастицы могут проникать в организм человека
- » Мембранные фильтры KemTex ePTFE уже обеспечивают высокую эффективность улавливания наночастиц

### Формы фильтров

В зависимости от системы фильтрации используются фильтровальные маты или фильтрующие патроны. При этом всегда используется высококачественный фильтровальный материал.

### Фильтровальные маты

- » Фильтровальные маты позволяют оптимально использовать принцип нисходящего потока
- » Устройство и сварка складок фильтра препятствуют склеиванию складок
- » Постоянно используется 100 % поверхности фильтра
- » Очистка без движущихся частей посредством сжатого воздуха и впускных форсунок
- » Значительно больший срок службы фильтроэлементов и экономия затрат



### Патронные фильтры

- » Меньшие отложения пыли благодаря вертикальной конструкции фильтрующих патронов
- » Подвижные складки фильтра поддерживают процесс очистки
- » Равномерная и щадящая очистка с помощью ротационных форсунок
- » Очень большой срок службы фильтроэлементов и ротационных форсунок



## »» Фильтровальный мат – патронный фильтр



### Фильтровальные маты

#### Характеристики

- » Улучшенное направление воздуха благодаря принципу нисходящего потока
- » Не склеивающиеся, стабильно приваренные складки фильтра
- » Возможна очистка без движущихся частей
- » Впускные форсунки сжатого воздуха на стороне чистого воздуха
- » Горизонтальный монтаж в системах фильтрации

#### Преимущества

- » Отсутствие ограничения при работе, т.к. постоянно используется 100 % площади фильтра
- » Значительное снижение последующих затрат благодаря значительно большему сроку службы фильтров
- » Меньший износ – не требуются никакие движущиеся части
- » Экономия благодаря меньшему расходу сжатого воздуха и меньшим затратам на энергию
- » Экономия времени при простой замене патронов фильтров, установленных горизонтально

#### Автоматическая очистка

- » Очистка осуществляется по потребности сжатым воздухом с управлением по перепаду давления
- » Поток сжатого воздуха из встроенного резервуара со сжатым воздухом подается непосредственно в фильтрующую среду
- » Конструкция и форма фильтра позволяют отказаться от ротационных форсунок
- » Значительно меньший износ благодаря отсутствию движущихся частей

### Патронные фильтры

#### Характеристики

- » Большее расстояние между складками при одинаковой площади фильтрации одного патрона
- » Подвижные складки фильтра поддерживают процесс очистки
- » Равномерная и щадящая очистка с помощью ротационных форсунок
- » Вертикальный монтаж в системах фильтрации

#### Преимущества

- » Меньшее склеивание складок фильтра благодаря большему расстоянию между складками
- » Очень большой срок службы фильтроэлементов и ротационных форсунок
- » Экономия затрат благодаря оптимальным свойствам процесса очистки
- » Меньшие отложения пыли благодаря вертикальной установке фильтрующих патронов

#### Автоматическая очистка

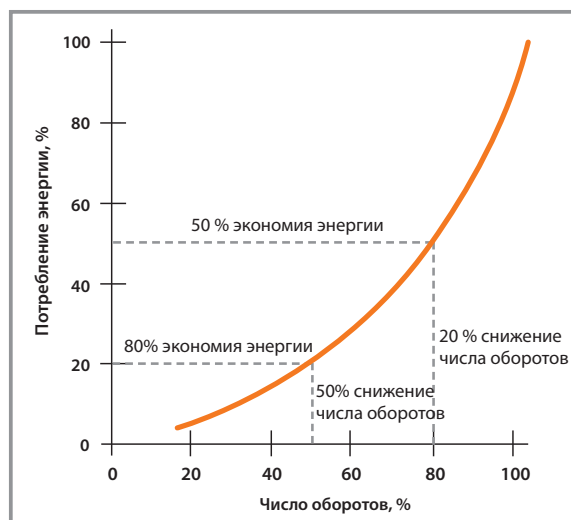
- » Очистка осуществляется по потребности сжатым воздухом с управлением по перепаду давления
- » Поток сжатого воздуха из встроенного резервуара со сжатым воздухом приводит в движение ротационные форсунки
- » Вращательное движение ротационных форсунок обеспечивает равномерный поток воздуха
- » Таким образом достигается оптимальная очистка фильтровальных патронов KemTex® ePTFE

## Экономия энергии и затрат

благодаря автоматическому регулированию производительности системы вытяжки

Какие преимущества в отношении экономии энергии и затрат обеспечивает система вытяжки с подключенным преобразователем частоты для автоматического регулирования вытяжки?

- » С помощью преобразователя частоты регулируют частоту вращения двигателя и тем самым потребляемую мощность с учетом текущей потребности.
- » Система вытяжки лишь редко требует максимальной мощности двигателя. При оснащении преобразователем частоты система значительную часть времени работы не расходует излишнюю энергию.
- » Медленный пуск двигателя уменьшает нагрузку на компоненты. Повышается срок службы и снижаются затраты на техническое обслуживание.
- » Например, при снижении числа оборотов двигателя на 20 % намного больше – примерно на 50 % – снижается потребляемая мощность, то есть потребление энергии.
- » Уровень шума вентилятора значительно снижается и улучшается охрана труда работников.
- » Значительную часть времени система вытяжки работает в области регулируемой частичной нагрузки. Она расходует значительно меньше электроэнергии.
- » Помимо непропорционально большего снижения потребления мощности преобразователь частоты учитывает индивидуальные свойства двигателей и соответственно адаптируется к ним. Осуществляется питание двигателя с оптимальным напряжением, током и частотой. Это повышает эффективность и снижает потребление энергии еще на 3-4 %.
- » Снижается пусковой ток, в несколько раз превышающий номинальный ток. Это важно для расчета проводки и предохранителей.
- » При работе с преобразователем частоты потребляемый ток не превышает номинальный ток двигателя. Благодаря этому он значительно меньше потребляемого тока при использовании переключения со звезды на треугольник или пускателя для плавного пуска.
- » При увеличении или уменьшении числа используемых рабочих мест сварщиков на предприятии производительность системы вытяжки автоматически поддерживается постоянной на всех рабочих местах.
- » Снижение выбросов CO<sub>2</sub> в результате этого способствует охране окружающей среды. Это позволяет воспользоваться государственными субсидиями или выгодными кредитами.

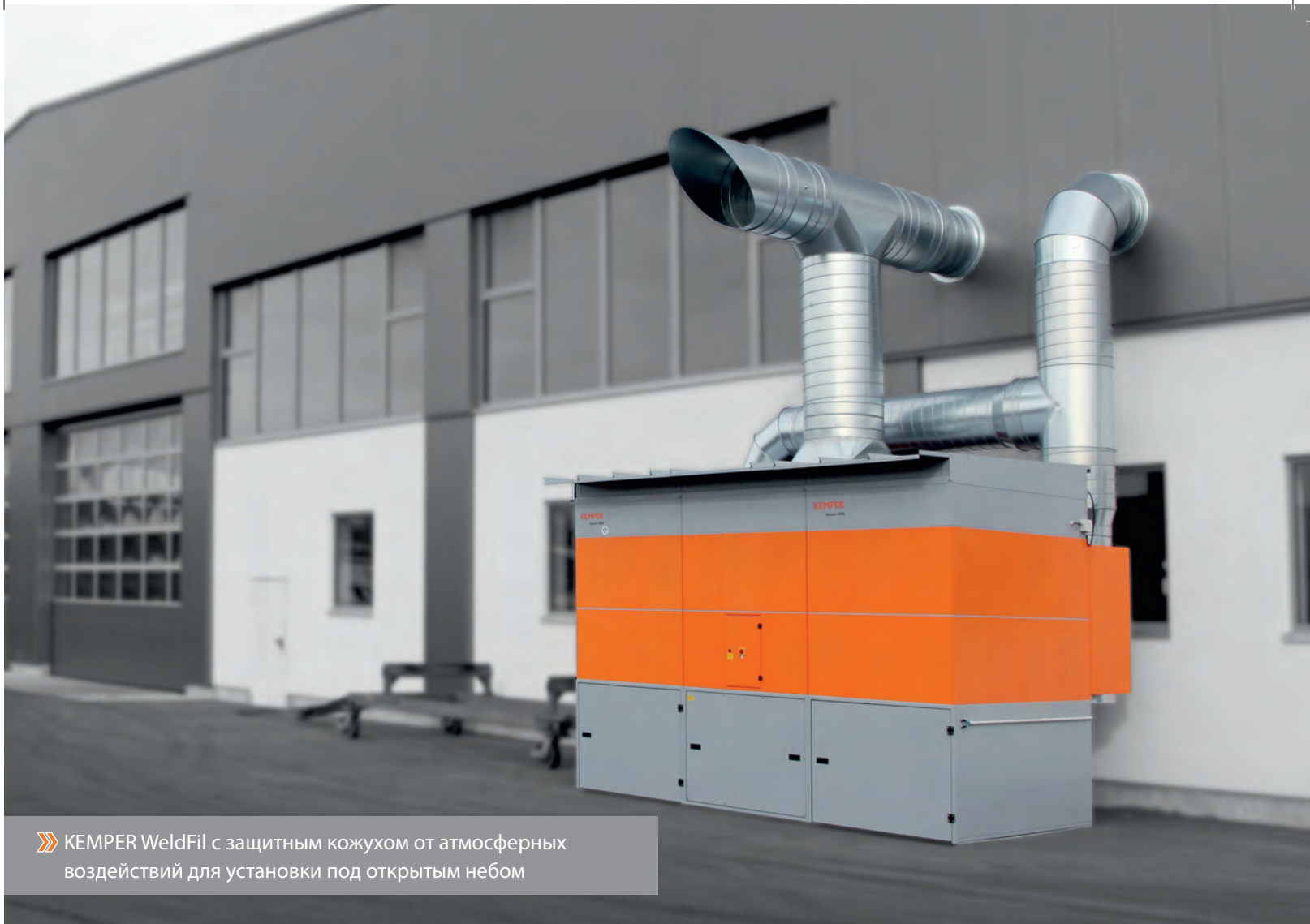


Какие еще преимущества имеются у патронных фильтров в системе вытяжки?

### Преимущества

Регулирование производительности гарантирует, что никогда расход отсасываемого воздуха не будет больше необходимого. Новые патронные фильтры с еще более низким сопротивлением потоку не повреждаются вследствие чрезмерно большого объемного расхода. Ориентировочное значение: уменьшение наполовину объемного расхода увеличивает в четыре раза срок службы фильтра.

При увеличении сопротивления фильтра производительность вытяжки автоматически поддерживается постоянной. Это удобно и обеспечивает стабильное эффективное улавливание опасных веществ.



» KEMPER WeldFil с защитным кожухом от атмосферных воздействий для установки под открытым небом

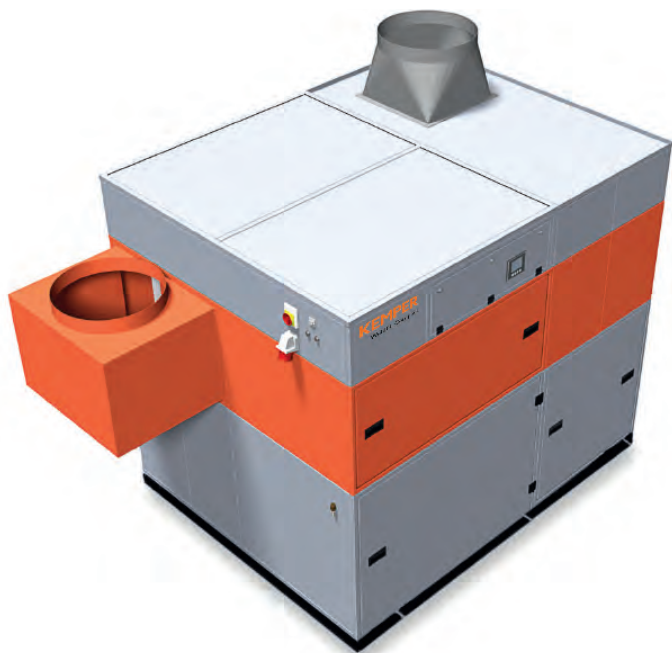


» KEMPER WeldFil интегрирован с экономией места

## WeldFil Compact

Возможность быстрого подключения - для различных классов производительности

Прочная и одновременно компактная система вытяжки отлично подходит для производственных и сварочных цехов с большим количеством сварочного дыма и пыли. Используемые мембранные патроны фильтров KemTex® ePTFE для ультрамелкой пыли улавливают даже частицы размером менее 0,1 мкм и благодаря сертификации W3/IFA установка WeldFil Compact пригодна также для использования при обработке хромо-никелевой стали.



### Дополнительные устройства

- » Автоматическое удаление пыли – DustEvac
- » Автоматическая регулировка объемного расхода
- » Внешнее включение/выключение
- » Управление парком оборудования, удаленное техобслуживание и профилактическое техобслуживание с помощью автономного соединения с облачной системой посредством мобильной радиосвязи
- » Предварительный искрогаситель - SparkTrap
- » Защитный корпус для установки под открытым небом

### Данные для заказа

№ арт.	Производительность вытяжной системы	Разрежение	Общая площадь фильтра	Мощность двигателя	Размеры (Ш x В x Г)
34 20	1250 - 1800 м³/ч	2280 - 2600 Па	30 м²	3 кВт	962 x 962 x 2110 мм
34 30	2000 - 2880 м³/ч	2000 - 2550 Па	40 м²	3 кВт	962 x 1413 x 2110 мм
34 40	2750 - 3960 м³/ч	2050 - 2700 Па	60 м²	4 кВт	1413 x 1413 x 2110 мм
34 50	3500 - 5040 м³/ч	2100 - 2650 Па	70 м²	5,5 кВт	1413 x 1864 x 2110 мм
34 65	4500 - 6480 м³/ч	2000 - 2750 Па	90 м²	5,5 кВт	1413 x 1864 x 2110 мм
34 85	6000 - 8640 м³/ч	2050 - 2500 Па	120 м²	7,5 кВт	2378 x 1864 x 2110 мм

### Области применения

- » Большое количество дыма/пыли
- » Сварочные цеха и сварочные мастерские
- » Учебные заведения, а также роботизированные сварочные линии
- » Системы лазерной, плазменной и газовой резки
- » Возможна установка под открытым небом

### Преимущества

- » Сбор пыли без загрязнения окружающей среды благодаря пневматической фиксации пылесборника
- » Бесперебойный продолжительный режим работы благодаря автоматической очистке фильтра с управлением по перепаду давления
- » Незначительное излучение шума вследствие очень низкого уровня шумности
- » Простой и быстрый монтаж, так как компоненты поставляются готовыми к соединению, с вилочными проемами для погрузчика
- » Эффективная охрана здоровья работников путем применения фильтрующих патронов KemTex® ePTFE с поверхностной фильтрацией

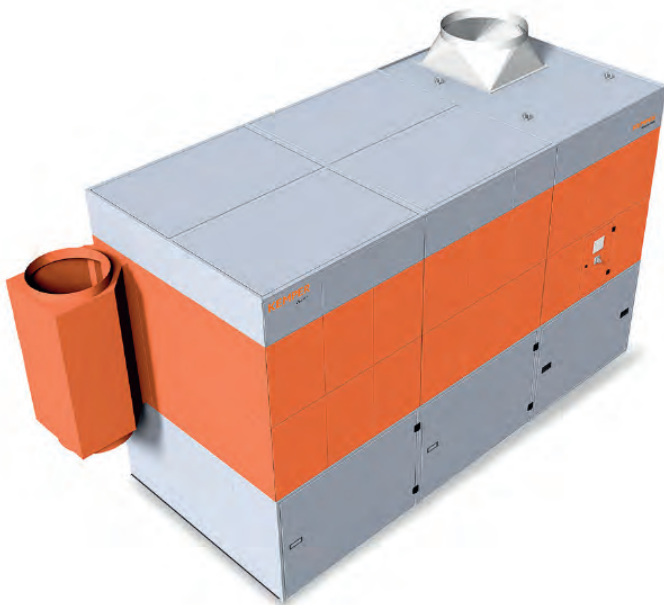
### Характеристики

- » Автоматическая очистка фильтра с управлением по перепаду давления
- » Управление с помощью сенсорного дисплея
- » Имеет сертификацию W3/IFA
- » Патронный фильтр KemTex® ePTFE
- » Пылесборник с пневматическим подъемным устройством
- » Предварительный монтаж с готовностью к подключению
- » Вилочные проемы для погрузчика

# WeldFil

**Для большого количества рабочих мест и применений с максимальной производительностью**

Система вытяжки идеально подходит для больших сварочных цехов, учебных мастерских или для присоединения к системам резки. Используемые патроны фильтра KemTex® с ePTFE-мембраной для ультра мелкой пыли улавливают при сварке даже частицы размером менее 0,1 мкм. При изменении требований возможно гибкое расширение системы с помощью дополнительных модулей.



## Дополнительные устройства

- » Автоматическое удаление пыли – DustEvac
- » Автоматическая регулировка объемного расхода
- » Внешнее включение/выключение
- » Управление парком оборудования, удаленное техобслуживание и профилактическое техобслуживание с помощью автономного соединения с облачной системой посредством мобильной радиосвязи
- » Предварительный искрогаситель SparkTrap
- » Защитный корпус для установки под открытым небом

## Области применения

- » Большое количество дыма/пыли
- » Учебные заведения, а также роботизированные сварочные линии
- » Системы лазерной, плазменной и газовой резки
- » Возможна установка под открытым небом
- » Сварочные цеха и сварочные мастерские

## Преимущества

- » Сбор пыли без загрязнения окружающей среды благодаря пневматической фиксации пылесборника
- » Бесперебойный продолжительный режим работы благодаря автоматической очистке фильтра с управлением по перепаду давления
- » Незначительное излучение шума вследствие очень низкого уровня шумности
- » Возможность расширения благодаря простой модульной конструкции
- » Удобное использование благодаря интеллектуальному управлению с помощью сенсорного дисплея с системой диагностики
- » Гибкая интеграция системы управления в системы сторонних производителей, например, металлорежущие установки, благодаря наличию сухих контактов
- » Эффективная охрана здоровья сотрудников путем применения патронных фильтров KemTex® ePTFE с поверхностной фильтрацией

## Характеристики

- » Автоматическая очистка фильтра с управлением по перепаду давления
- » Управление с помощью сенсорного дисплея
- » Патронный фильтр KemTex® ePTFE
- » Пылесборник с пневматическим подъемным устройством
- » Модульная конструкция

## Данные для заказа

№ арт.	Производительность вытяжной системы	Разрежение	Общая площадь фильтра	Мощность двигателя	Размеры (Ш x В x Г)
34 110	7500 - 10800 м³/ч	2000 - 2600 Па	140 м²	11 кВт	2826 x 1864 x 2670 мм
34 130	9000 - 12960 м³/ч	1500 - 2250 Па	180 м²	11 кВт	2826 x 1864 x 2670 мм
34 160	11000 - 15840 м³/ч	1600 - 2330 Па	220 м²	11 кВт	4239 x 1864 x 2670 мм
34 180	12000 - 17280 м³/ч	1800 - 2550 Па	240 м²	15 кВт	4239 x 1864 x 2670 мм
34 200	13500 - 19440 м³/ч	1600 - 2250 Па	260 м²	15 кВт	4239 x 1864 x 2670 мм
34 220	15000 - 21600 м³/ч	1800 - 2550 Па	300 м²	18,5 кВт	4239 x 1864 x 2670 мм
34 240	16500 - 23760 м³/ч	1800 - 2250 Па	320 м²	18,5 кВт	4239 x 1864 x 2670 мм
34 270	18500 - 26640 м³/ч	1800 - 2250 Па	360 м²	22 кВт	4239 x 1864 x 2670 мм

# PlasmaFil Compact

## Система вытяжки с большим сроком службы фильтра и гибкими возможностями установки

Система вытяжки PlasmaFil Compact является оптимальной при создании центральной системы отвода газов при сварке или подключении к установкам резки, система имеет гибкую композицию и ее можно устанавливать в различных местах. В системе используются фильтровальные маты с автоматической очисткой, имеющие очень большую долговечность. Утилизация пыли производится с помощью пылесборников.



### Технические данные

Фильтр	
Ступени очистки	1
Метод фильтрации	Очищаемый фильтр
Метод очистки	очистка импульсами давления
Тип фильтра	Фильтровальный мат
Фильтрующий материал	ePTFE-мембрана
Эффективность фильтрации	> 99,7 %
Класс пыли	M
Класс фильтра	H13
Основные данные	
Напряжение питания	3 x 400 В / 50 Гц
Уровень звукового давления	72 дБ (A)
Дополнительная информация	
Тип вентилятора	радиальный вентилятор, с непосредственным приводом
Система подачи сжатого воздуха	5 - 6 бар

### Данные для заказа

№ арт.	Производительность вытяжной системы	Разрежение	Общая площадь фильтра	Мощность двигателя	Размеры (Ш x В x Г)
31 0350	2500 - 3500 м³/ч	2300 - 2000 Па	60 м²	5,5 кВт	1430 x 1830 x 3800 мм
31 0500	3500 - 5000 м³/ч	2500 - 2000 Па	80 м²	7,5 кВт	1430 x 1830 x 3800 мм
31 0650	4500 - 6500 м³/ч	2500 - 1900 Па	100 м²	7,5 кВт	1830 x 1830 x 3800 мм
31 0800	6000 - 8000 м³/ч	2600 - 2000 Па	120 м²	11 кВт	1830 x 1830 x 3800 мм
31 0950	7000 - 9500 м³/ч	2800 - 2000 Па	140 м²	15 кВт	2230 x 1830 x 4000 мм
31 1100	8000 - 11000 м³/ч	3000 - 1900 Па	160 м²	15 кВт	2230 x 1830 x 4000 мм

### Области применения

- » Количество дыма / пыли от среднего до большого
- » Возможна установка под открытым небом
- » Системы плазменной и газовой резки
- » Сварка роботами

### Преимущества

- » Простая транспортировка и установка благодаря наличию вилочных проемов для погрузчика и грузоподъемных петель
- » Небольшие последующие затраты благодаря долговечным фильтровальным матам
- » Возможность расчета затрат благодаря гарантии срока службы фильтра (договор техобслуживания)
- » Оптимальное использование помещений с малой высотой путем разделения узла фильтра и узла вентилятора
- » Оптимальный процесс очистки благодаря использованию принципа нисходящего потока
- » Сенсорный дисплей обеспечивает простое и надежное управление
- » Небольшая потребность в производственной площади благодаря компактной конструкции

### Характеристики

- » Автоматическая очистка фильтра
- » Управление с помощью сенсорного дисплея
- » Фильтрация по принципу нисходящего потока
- » Вилочные проемы для погрузчика и грузоподъемные петли
- » Автоматическая регулировка объемного расхода
- » Технология фильтровальных матов

### Дополнительные устройства

- » Автоматическое удаление пыли – DustEvac
- » Внешнее включение/выключение
- » Предварительный искрогаситель SparkTrap
- » Автоматика пуска-остановки



» PlasmaFil Compact с системой удаления пыли DustEvac



» Предварительный искрогаситель - SparkTrap – интегрируемый даже в небольших помещениях

# Защитные ограждения сварщика

Ограждения для защиты от излучения, сварочной дуги и брызг

Цельное защитное ограждение с плёночной завесой



## Характеристики

- » Натянута плёночная завеса
- » Цвет S0 прозрачная и самогасящаяся, класс К 1, согласно DIN 53 438, часть 2
- » Цвет S7, S9 темно-зеленая и красная, испытаны по DIN EN ISO 25980
- » Малый вес
- » Просвет у пола 100 мм

## Области применения

- » Защита от опасного излучения, сварочной дуги и брызг

## Комплект поставки

- » Рама
- » Устройство натяжения плёночной завесы
- » Крепежный материал

## Технические данные

Основные данные	
Ширина	1450 мм
Высота	1900 мм
Толщина	0,4 мм

## Данные для заказа

№ арт.	Исполнение
70 600 301	S9, темно-зеленый, матовый
70 600 302	S7, зеленый
70 600 303	Прозрачный, S0, например, против пыли, сквозняка
70 600 304	Красный

## Цельная защитная стенка с ламелями



## Области применения

- » Защита от опасного излучения, сварочной дуги и брызг

## Характеристики

- » Стабильная рама из четырехгранной трубы
- » Цвет S0 прозрачная и самогасящаяся, класс К 1, согласно DIN 53 438, часть 2
- » Цвет S7, S9 темно-зеленая и красная, испытаны по DIN EN ISO 25980
- » Комплект колес (опция)
- » Просвет у пола 165 мм

## Комплект поставки

- » Рама
- » Пленочная завеса
- » Металлические крючки

## Данные для заказа

№ арт.	Исполнение
70 600 500	S9, темно-зеленый, матовый
70 600 503	S7, зеленый
70 600 501	Красный
70 600 502	Прозрачный, S0, например, против пыли, сквозняка
70 600 699	Дополнительное оснащение: Комплект колес, состоящий из 4 направляющих роликов, из них 2 фиксируемых

## Технические данные

Основные данные	
Ширина	2100 мм
Высота	1830 мм
Толщина	0,4 мм

Цельная защитная стенка с пленочной завесой



Характеристики

- » Стабильная рама из четырехгранной трубы
- » Цвет S0 прозрачная и самогасящаяся, класс К 1, согласно DIN 53 438, часть 2
- » Цвет S9 темно-зеленая и красная, испытана по DIN EN ISO 25980
- » Комплект колес (опция)
- » Ширина: 2,10 м, Высота: 1,83 м, просвет у пола: 470 мм

Комплект поставки

- » Рама
- » Ламели
- » Хомуты
- » Дистанционные детали

Данные для заказа

№ арт.	Исполнение
70 600 600	S9, темно-зеленый, матовый, толщина: 2 мм
70 600 601	S9, темно-зеленый, матовый, толщина: 3 мм
70 600 602	Красный, толщина: 2 мм
70 600 603	Красный, толщина: 3 мм

Данные для заказа

№ арт.	Исполнение
70 600 604	S0, прозрачный, толщина: 2 мм, например, против пыли и сквозняка
70 600 605	S0, прозрачный, толщина: 3 мм, например, против пыли и сквозняка
70 600 699	Дополнительное оснащение: Комплект колес, состоящий из 4 направляющих роликов, из них 2 фиксируемых

Защитная стенка из 3 частей с ламелями



Комплект поставки

- » Рама
- » Ламели
- » Хомуты
- » Дистанционные детали

Характеристики

- » Стабильная рама из 3 частей (рама основания с 2 раскладываемыми поворотными рычагами)
- » Цвет S0 прозрачная и самогасящаяся, класс К 1, согласно DIN 53 438, часть 2
- » Цвет S9 темно-зеленая и красная, испытана по DIN EN ISO 25980
- » Комплект колес (опция)
- » Ширина: 3,80 м (средняя часть 2,10 м + 2 поворотных консоли по 0,85 м)  
Высота: 1,83 м, просвет у пола: 470 мм

Данные для заказа

№ арт.	Исполнение
70 600 650	S9, темно-зеленый, матовый, толщина: 2 мм
70 600 651	S9, темно-зеленый, матовый, толщина: 3 мм
70 600 652	Красный, толщина: 2 мм
70 600 653	Красный, толщина: 3 мм
70 600 654	S0, прозрачный, толщина: 2 мм, например, против пыли и сквозняка
70 600 655	S0, прозрачный, толщина: 3 мм, например, против пыли и сквозняка
70 600 699	Дополнительное оснащение: Комплект колес, состоящий из 4 направляющих роликов, из них 2 фиксируемых



## Защита от шума и системы перегородок

Любые возможности комбинирования для различных областей использования



Система защиты от шума и система защитных перегородок KEMPER состоит из различных элементов, которые можно комбинировать как угодно. Стойки и поперечины изготовлены из стальных профилей и имеют порошковое покрытие, задерживающее ультрафиолетовые лучи.

Кассеты изготовлены из перфорированных листов, которые также имеют покрытие, задерживающее ультрафиолетовые лучи. Используемый звукозащитный материал представляет собой биологически разлагающуюся минеральную вату с показателем канцерогенности 40 (Ki 40) и не вызывает опасений с точки зрения причинения вреда здоровью (см. TRGS 905), а также является негорючей согласно DIN 4102. Кроме того, плиты из минеральной ваты с обеих сторон ламинированы черным холстом из стекловолна.

Из этих отдельных компонентов с небольшими затратами труда можно собрать стабильные сварочные кабины, на которых можно также смонтировать вытяжные рукава. На лицевых сторонах кабин можно установить держатели для различных систем занавесей.



Направьте нам ваш запрос!

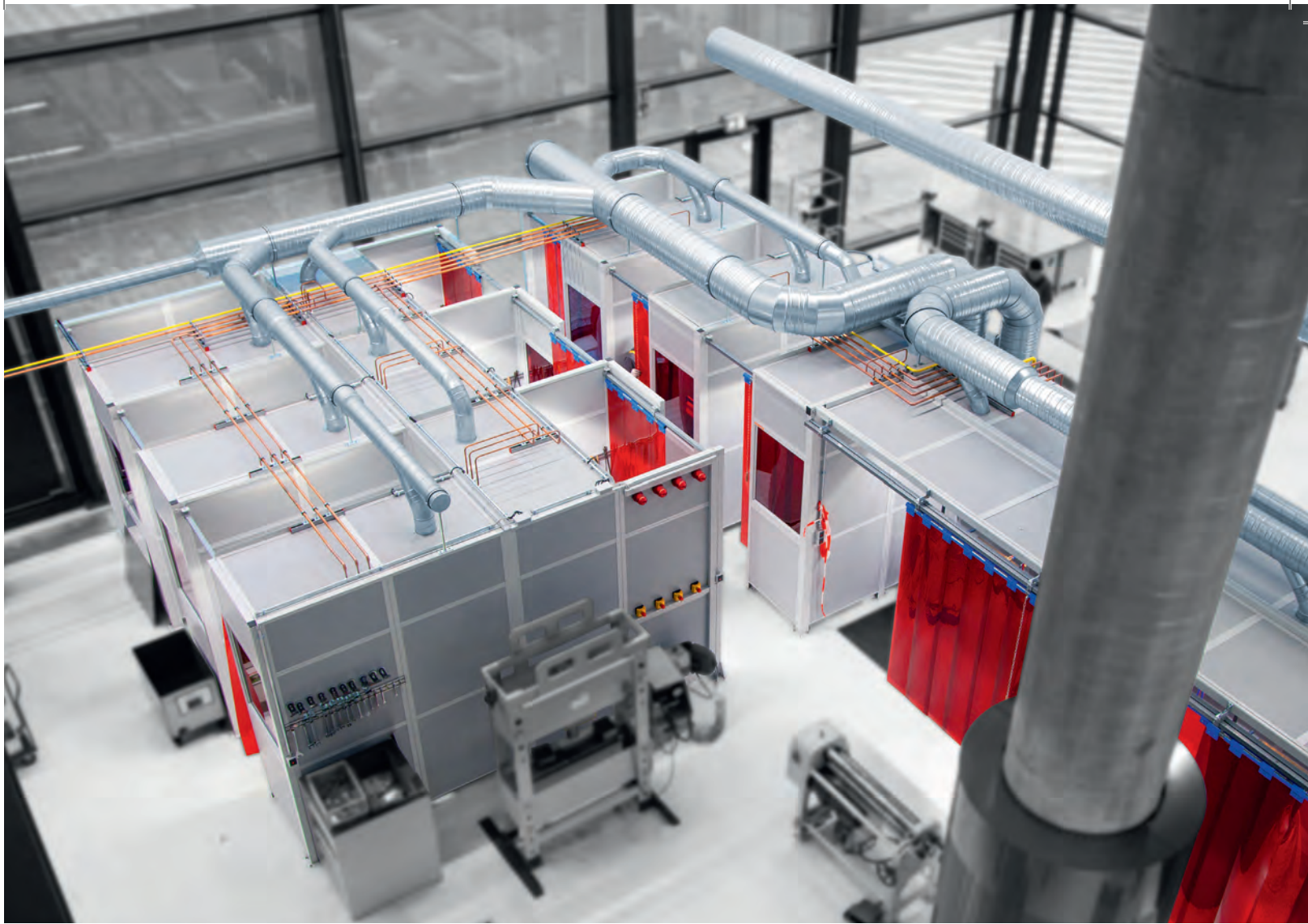


+49(0)25 64 68-0



mail@kemper.eu





» Представительства по миру Повсюду  
наилучшее консультирование повсюду  
наилучшее консультирование

**Deutschland (HQ)**

**KEMPER GmbH**  
Von-Siemens-Str. 20  
D-48691 Vreden  
Tel. +49 25 64 68-0  
Fax +49 25 64 68-120  
mail@kemper.eu  
www.kemper.eu

**United Kingdom  
KEMPER (U.K.) Ltd.**

Venture Court  
2 Debdale Road  
Wellingborough  
Northamptonshire NN8 5AA  
Tel. +44 1327 872 909  
Fax +44 1327 872 181  
mail@kemper.co.uk  
www.kemper.co.uk

**France**

**KEMPER sàrl**  
7 Avenue de l'Europe  
F-67300 Schiltigheim  
Si vous appelez de France  
Tél. +33 800 91 18 32  
Fax +33 800 91 90 89  
De Belgique ou de l'étranger  
Tél. +49 25 64 68-135  
Fax +49 25 64 68-40 135  
mail@kemper.fr  
www.kemper.fr

**China**

**KEMPER China**  
Floor 5, Building 1  
6666 Hangnan Road  
Shanghai 201499  
P.R. of China  
Tel. +86 (21) 6087-7318  
Fax +86 1852-1069-401  
mail@kemper.cn.com  
www.kemper.cn.com

**Česká Republika**

**KEMPER spol. s r.o.**  
Pyšelská 393  
CZ-257 21 Poříčí nad Sázavou  
Tel. +420 317 798-000  
Fax +420 317 798-888  
mail@kemper.cz  
www.kemper.cz

**United States**

**KEMPER America, Inc.**  
1110 Ridgeland Pkwy  
Suite 110  
Alpharetta, GA 30004  
Tel. +1 770 416 7070  
Tel. US 800 756 5367  
Fax +1 770 828 0643  
info@kemperamerica.com  
www.kemperamerica.com

**Nederland**

**KEMPER B.V.**  
Grevelingenweg 10  
NL-3249 AE Herkingen  
Verkoopkantoor  
Tel. +49 25 64 68-137  
Fax +49 25 64 68-120  
mail@kemper.eu  
www.kemper.eu

**España**

**KEMPER IBÉRICA, S.L.**  
Avda Diagonal, 421 3º  
E-08008 Barcelona  
Tel. +34 902 109-454  
Fax +34 902 109-456  
mail@kemper.es  
www.kemper.es

**India**

**KEMPER India**  
55, Ground Floor, MP Mall  
MP Block, Pitam Pura  
New Delhi -110034  
Tel. +91.11.42651472  
mail@kemper-india.com  
www.kemper-india.com

**Polska**

**Kemper Sp. z o.o.**  
ul. Miodowa 14  
00-246 Warszawa  
Tel. +48 22 5310 681  
Faks +48 22 5310 682  
info@kemper.pl  
www.kemper.pl